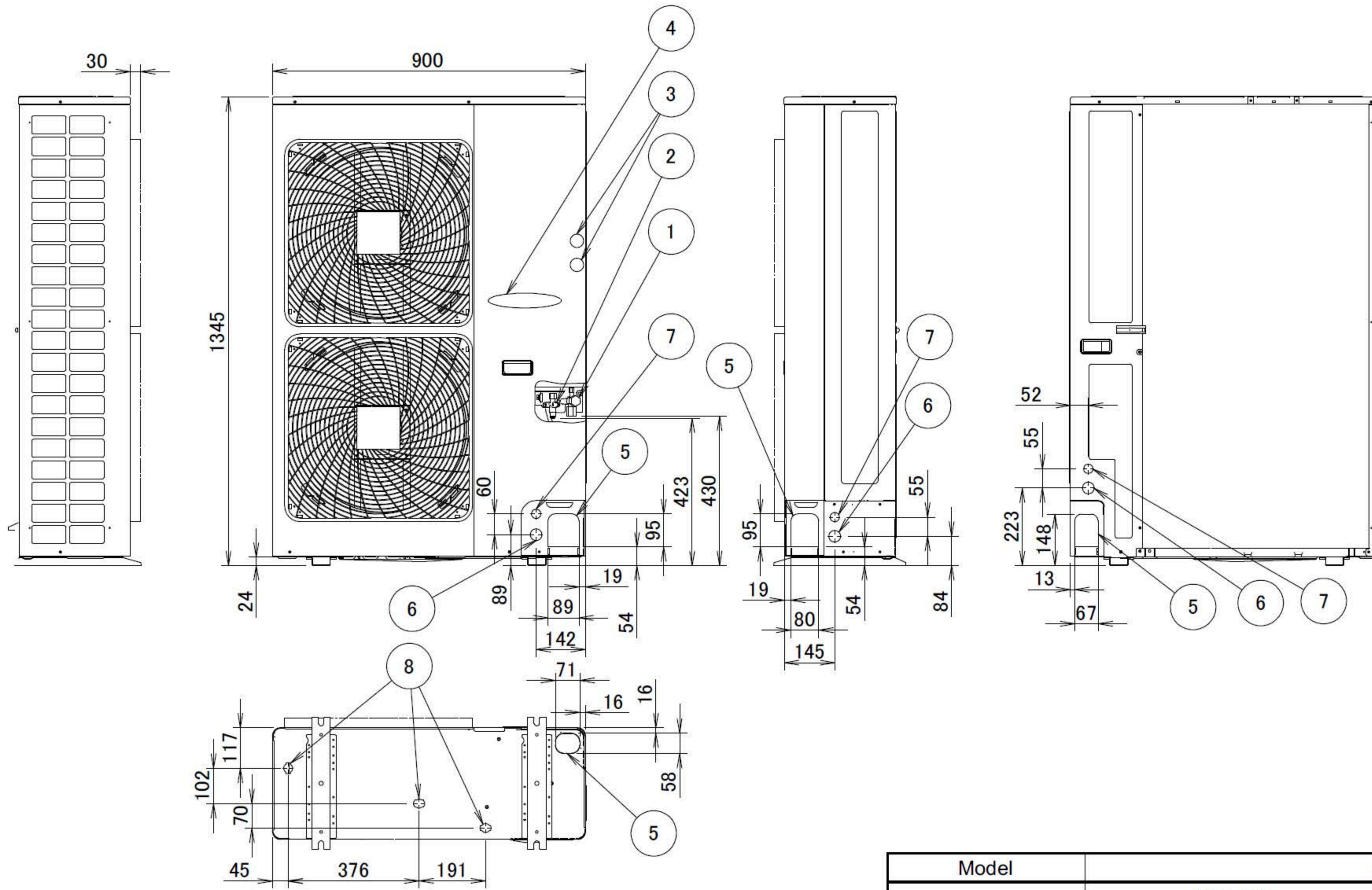
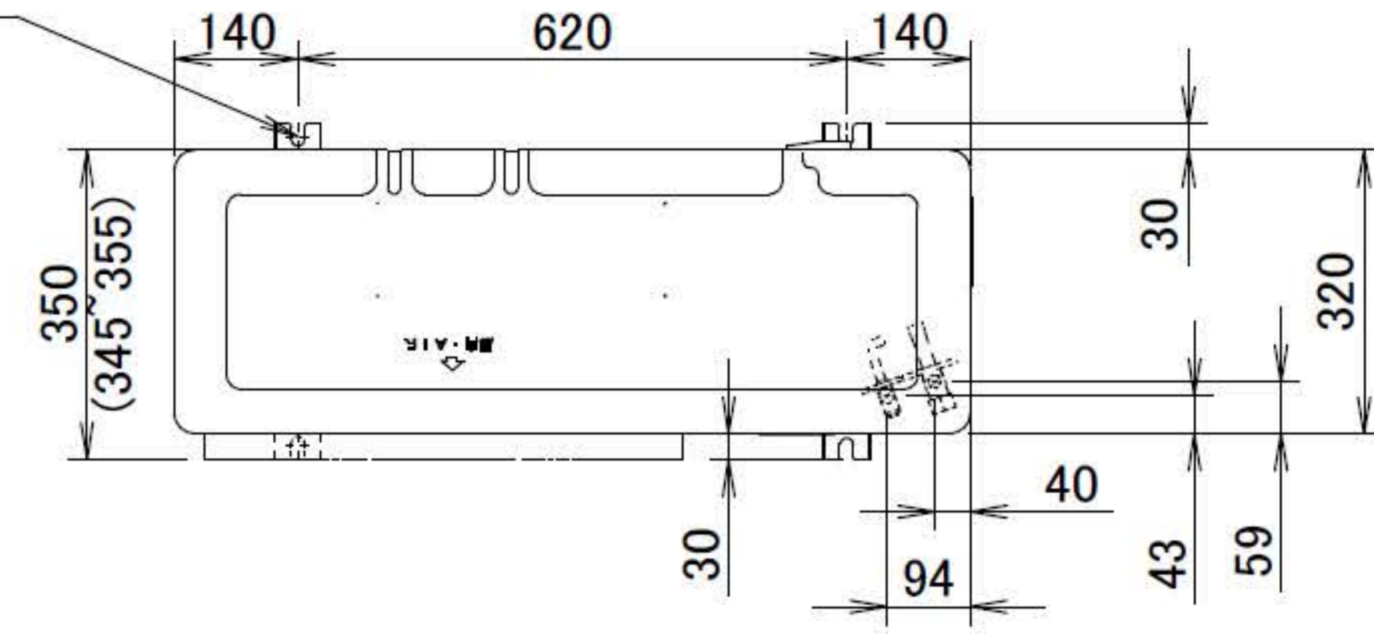


RXYSQ4-6TV1
RXYSQ4-6TY1

Ankraj civataları için 4 delik
M12



1	Gaz borusu bağlantısı A
2	Sıvı borusu bağlantısı Ø9.5 konik
3	(2X) Servis portu (ünite)
4	Elektronik bağlantı ve topraklama terminali M5 (anahtar kutusu)
5	Soğutucu akışkan borusu girişi
6	Güç besleme kablosu girişi (montaj deliği Ø34)
7	Kontrol kablosu girişi (montaj deliği Ø27)
8	Drenaj çıkışı

Model	A
RMXS112E8V1B	Ø19.1 lehimli bağlantı
RMXS140E8V1B	Ø19.1 lehimli bağlantı
RMXS160E8V1B	Ø19.1 lehimli bağlantı
RXYSQ4PA7V1B	Ø15.9 konik bağlantı
RXYSQ5PA7V1B	Ø15.9 konik bağlantı
RXYSQ6PA7V1B	Ø19.1 lehimli bağlantı
ERX100A9V1B	Ø15.9 konik bağlantı
ERX125A9V1B	Ø15.9 konik bağlantı
ERX140A9V1B	Ø19.1 lehimli bağlantı
GCA100BD4	Ø15.9 konik bağlantı
GCA125BD4	Ø15.9 konik bağlantı
GCA140BD4	Ø19.1 lehimli bağlantı
RXYSQ4PA7Y1B	Ø15.9 konik bağlantı
RXYSQ5PA7Y1B	Ø15.9 konik bağlantı
RXYSQ6PA7Y1B	Ø19.1 lehimli bağlantı

Model	A	
	RA iç ünite	VRV iç ünite
RXYSQ4(P8/T7)V1B	Ø19.1 lehimli bağlantı	Ø15.9 konik bağlantı
RXYSQ5(P8/T7)V1B	Ø19.1 lehimli bağlantı	Ø15.9 konik bağlantı
RXYSQ6(P8/T7)V1B	Ø19.1 lehimli bağlantı	
RXYSQ4(P8/T7)Y1B	Ø19.1 lehimli bağlantı	Ø15.9 konik bağlantı
RXYSQ5(P8/T7)Y1B	Ø19.1 lehimli bağlantı	Ø15.9 konik bağlantı
RXYSQ6(P8/T7)Y1B	Ø19.1 lehimli bağlantı	