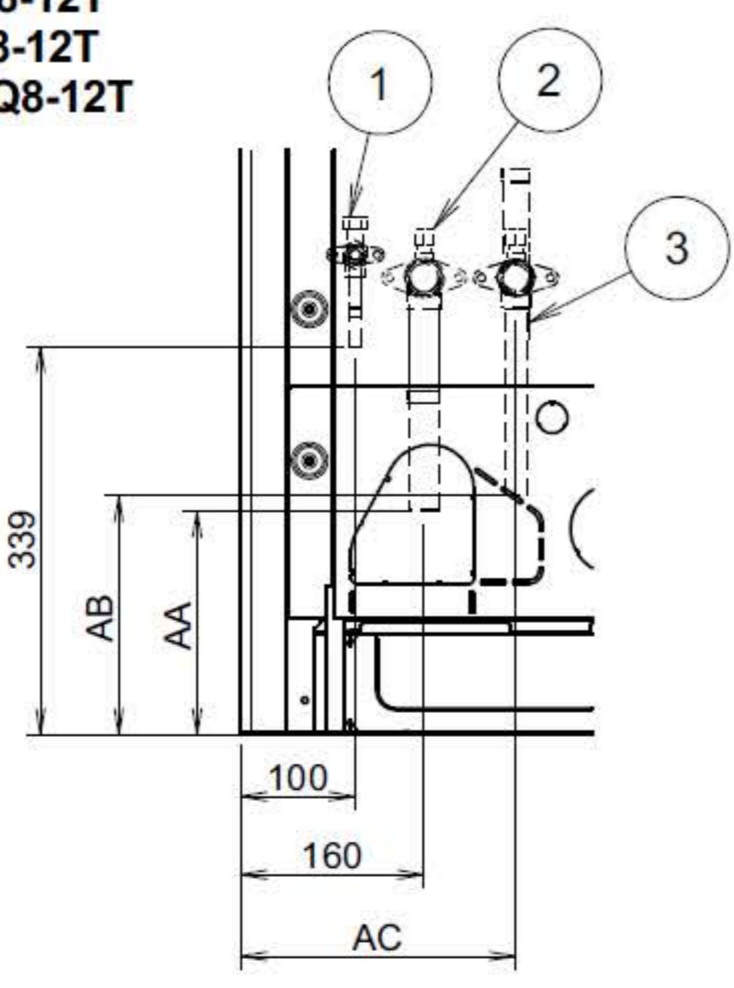
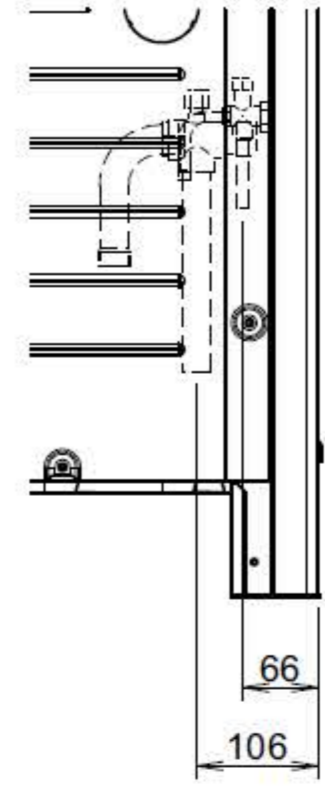


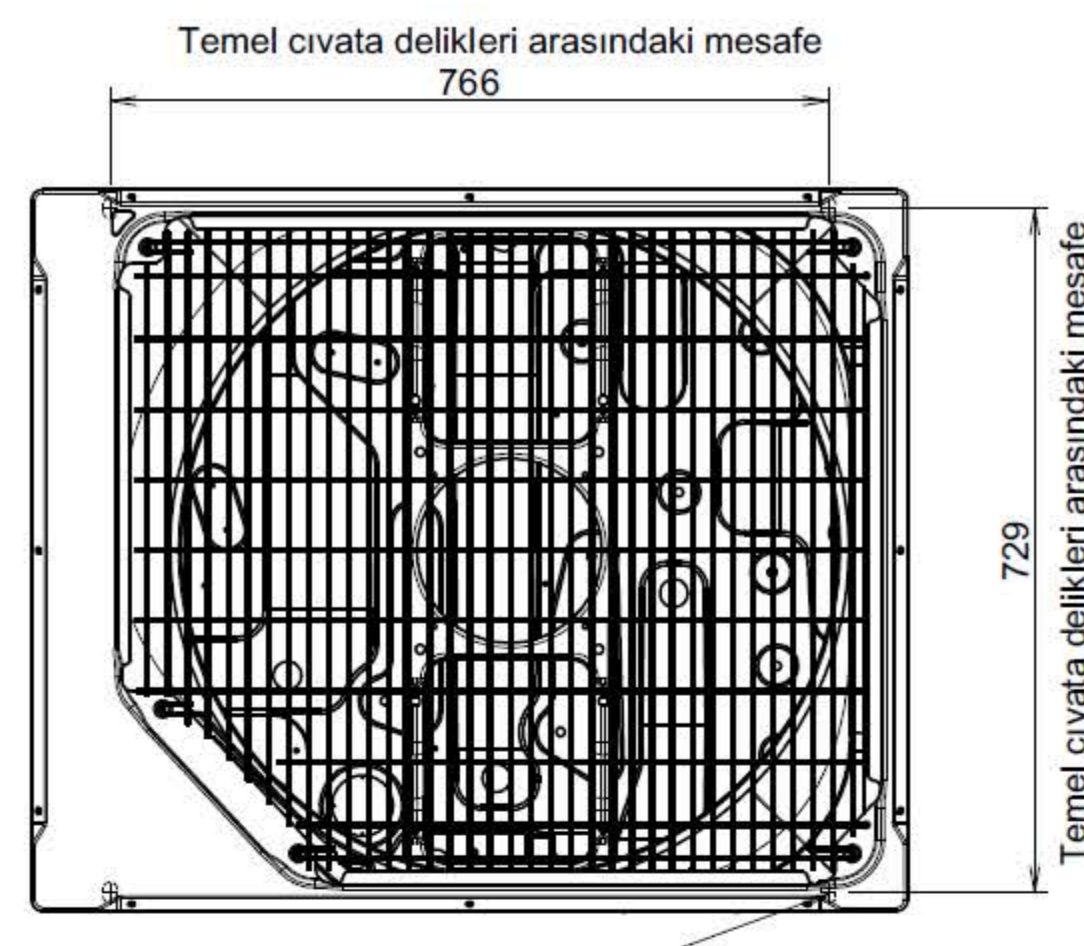
RYYQ8-12T
RYMQ8-12T
RXYQ8-12T
RXYQQ8-12T



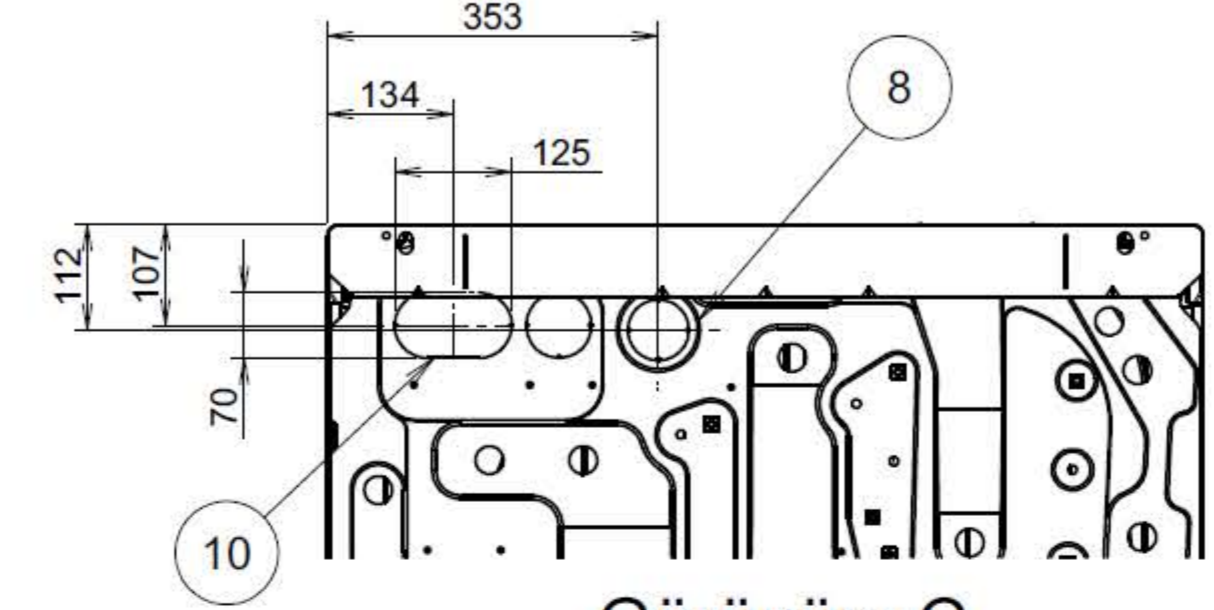
Detay A



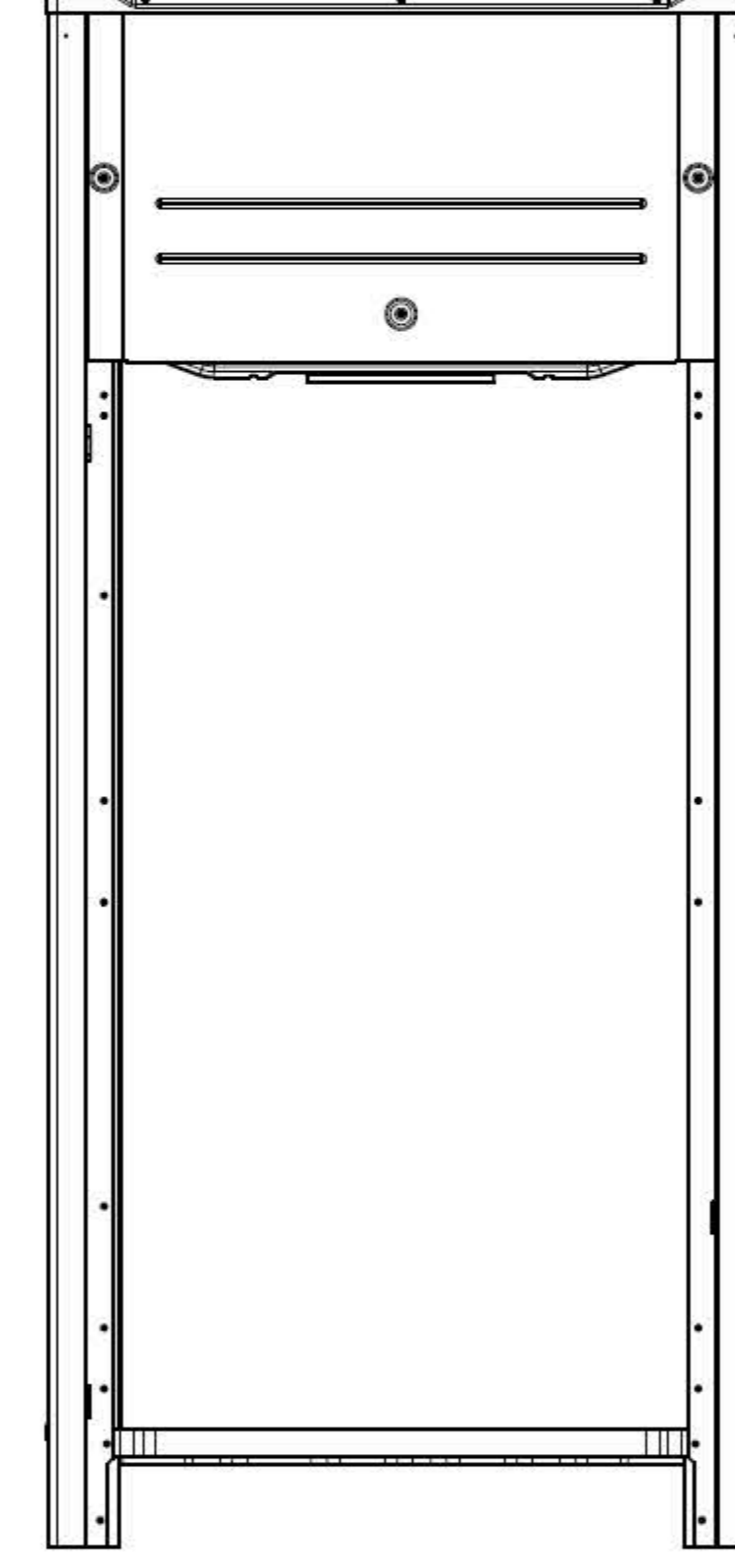
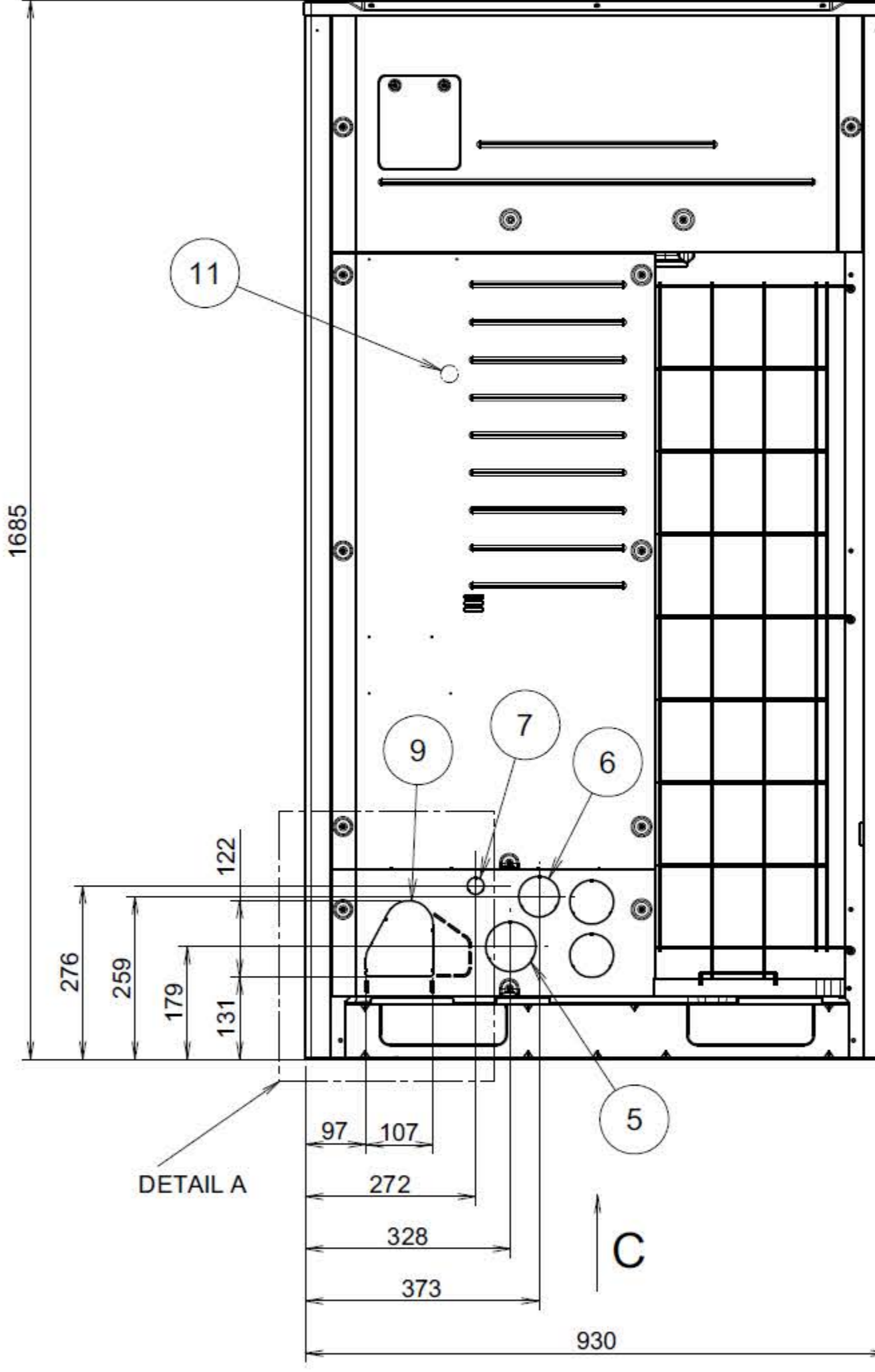
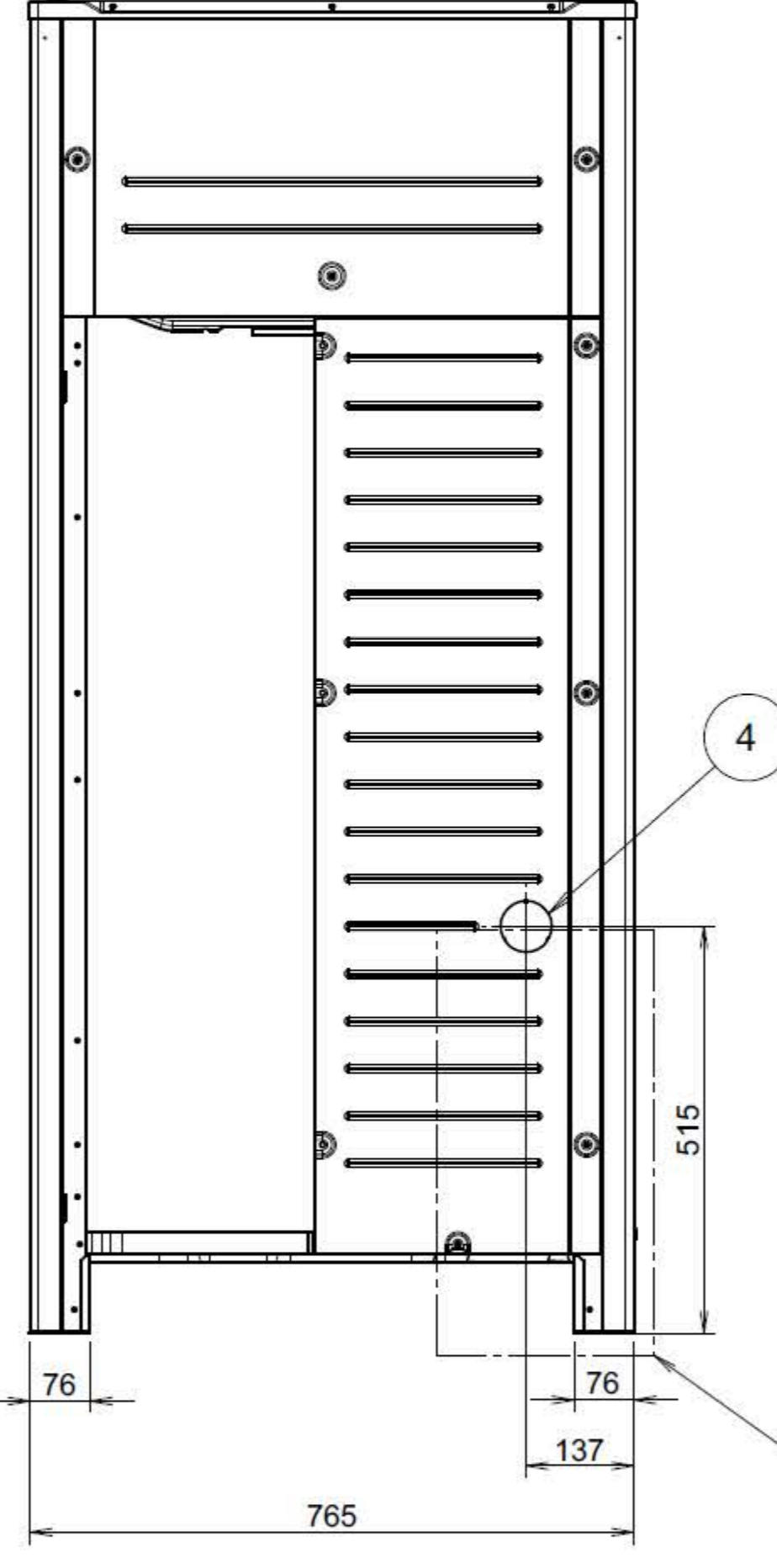
Detay B



4-15x22.5mm Uzunlamasına delik
Temel civatası deliği



Görünüm C



Model	AA	AB	AC
RYYQ8T, RXYQ8T, RXYQQ8T	248	-	-
RYYQ10-12T, RXYQ10-12T, RXYQQ10-12T	195	-	-
RYMQ8T	248	208	240
REMQ5T, RYMQ10-12T, REYQ8-12T	195	208	240

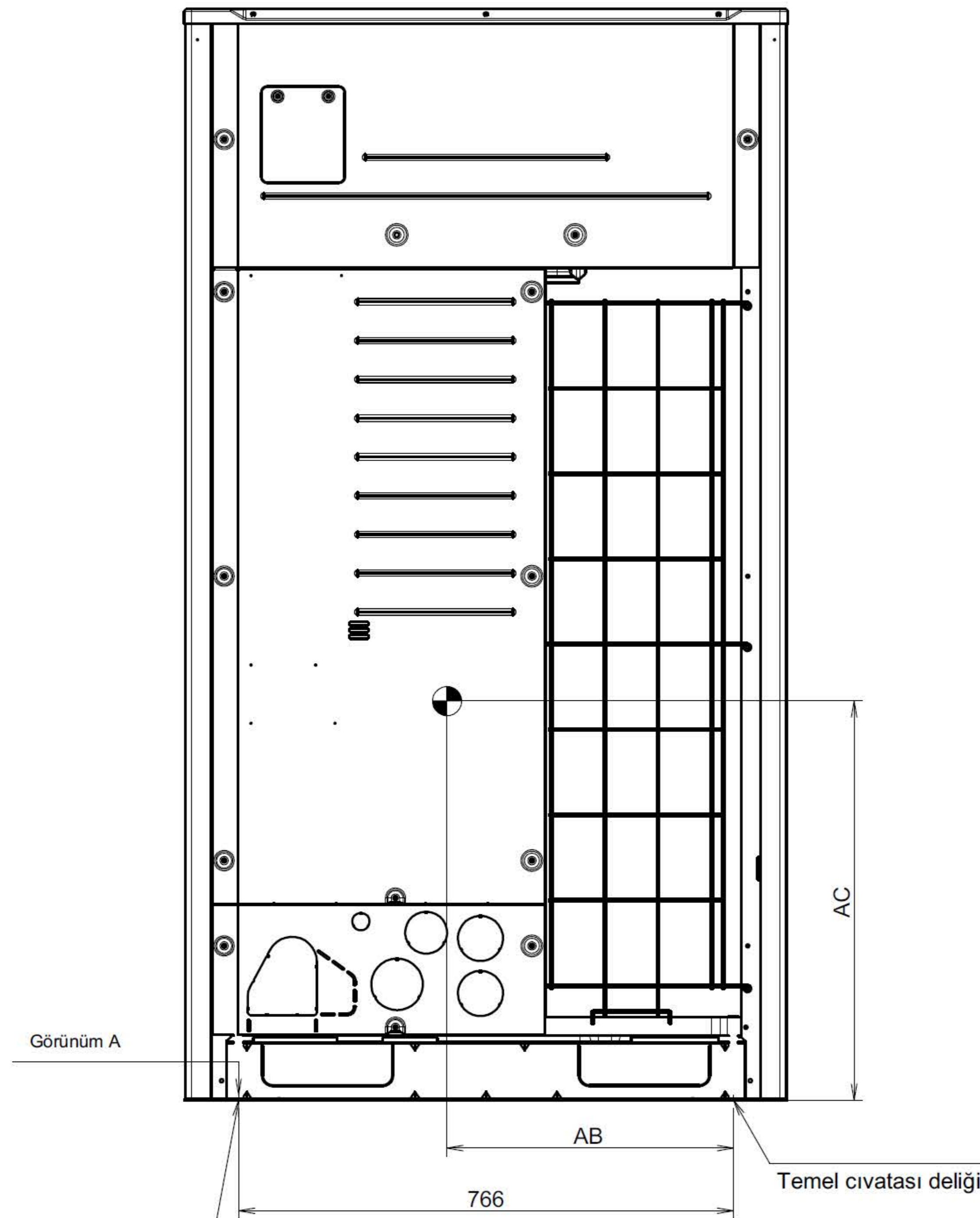
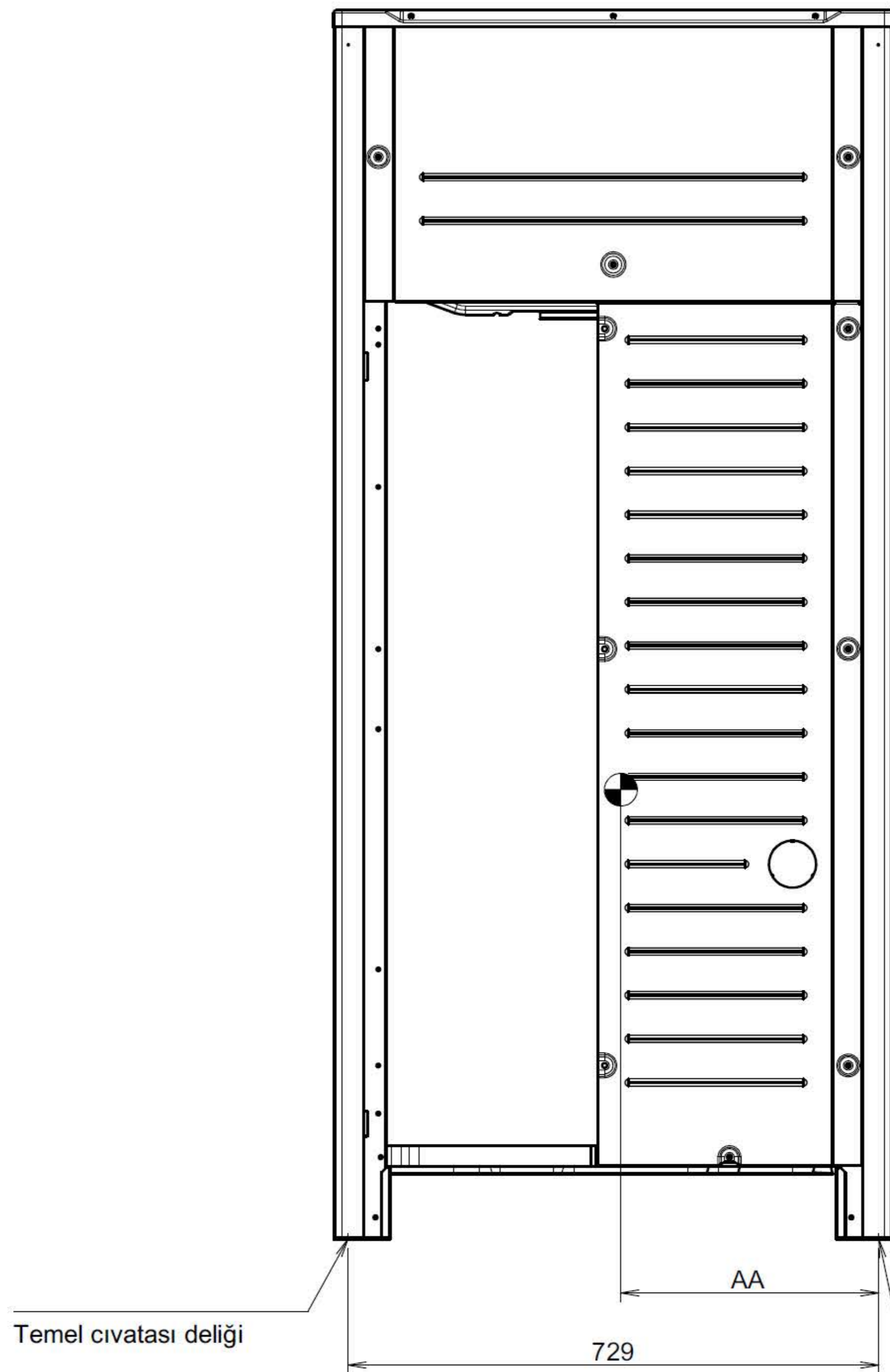
Notlar

- A ve B detayları ürünle verilen boru takıldıktan sonraki boyutları gösterir.
- Parça 4 - 10: Montaj deliği.
- Gaz borusu
RYYQ8T, RYMQ8T, RXYQ8T, RXYQQ8T : Ø 19.1 lehimli bağlantı
RYYQ10T, RYMQ10T, RXYQ10T, RXYQQ10T : Ø 22.2 lehimli bağlantı
REMQ5T, REYQ8-12T : Ø 25.4 lehimli bağlantı
RYYQ12T, RYMQ12T, RXYQ12T, RXYQQ12T : Ø 28.6 lehimli bağlantı
Sıvı borusu
RYYQ8-10T, RYMQ8-10T, RXYQ8-10T, RXYQ8-10T, REMQ5T, REYQ8-12T : Ø 9.5 lehimli bağlantı
RYYQ12T, RYMQ12T, RXYQ12T, RXYQQ12T : Ø 12.7 lehimli bağlantı
Dengeleme bo
RYYQ8-10T : Ø 19.1 lehimli bağlantı
RYMQ12T : Ø 22.2 lehimli bağlantı
Yüksek basınç/alçak basınç gaz boru
REMQ5T, REYQ8-12T : Ø 19.1 lehimli bağlantı

No	Parça adı	Anahtar kutusu içi (M8)
11	Topraklama terminali	
10	Boru bağlantı deliği (altta)	
9	Boru bağlantı deliği (önde)	
8	Güç kablosu bağlantı deliği (altta)	Ø65
7	Güç kablosu bağlantı deliği (önde)	Ø27
6	Güç kablosu bağlantı deliği (önde)	Ø65
5	Güç kablosu bağlantı deliği (önde)	Ø80
4	Güç kablosu bağlantı deliği (yanda)	Ø65
3	Dengeleme borusu bağlantı portu Yüksek basınç/alçak basınç gaz borusu	Bkz. Not 3.
2	Gaz borusu bağlantı portu	Bkz. Not 3.
1	Sıvı borusu bağlantı portu	Bkz. Not 3.
No	Parça adı	Açıklama

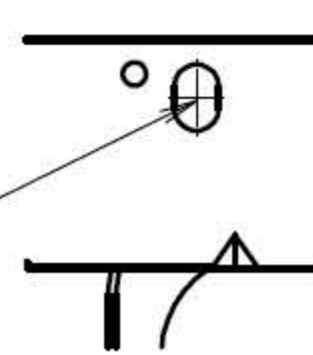
2D079532B

RYYQ8-12T
RYMQ8-12T
RXYQ8-12T
RXYQQ8-12T



Ünite	AA	AB	AC
RYYQ8-12T			
REMQ5T / REYQ8-12T	328	366	565
RYMQ8-12T	354	443	565
RXYQ8-12T	339	448	565
RXYQQ8-12T			

Temel civatası deliği (yuva)



Görünüm A

3D079582B