

FXZQ-A

• Dekorasyon paneli

BYFQ60B2W1	Beyaz RAL 9010
BYFQ60B3W1	Beyaz RAL 9010

Boru bağlantısı tarafı

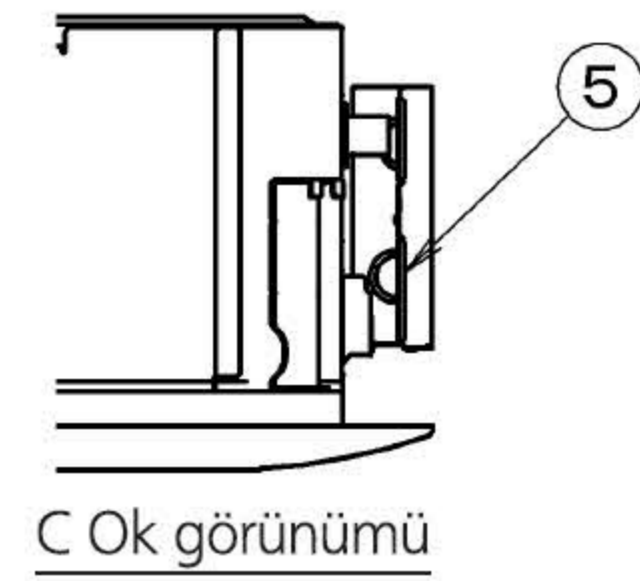
7

6

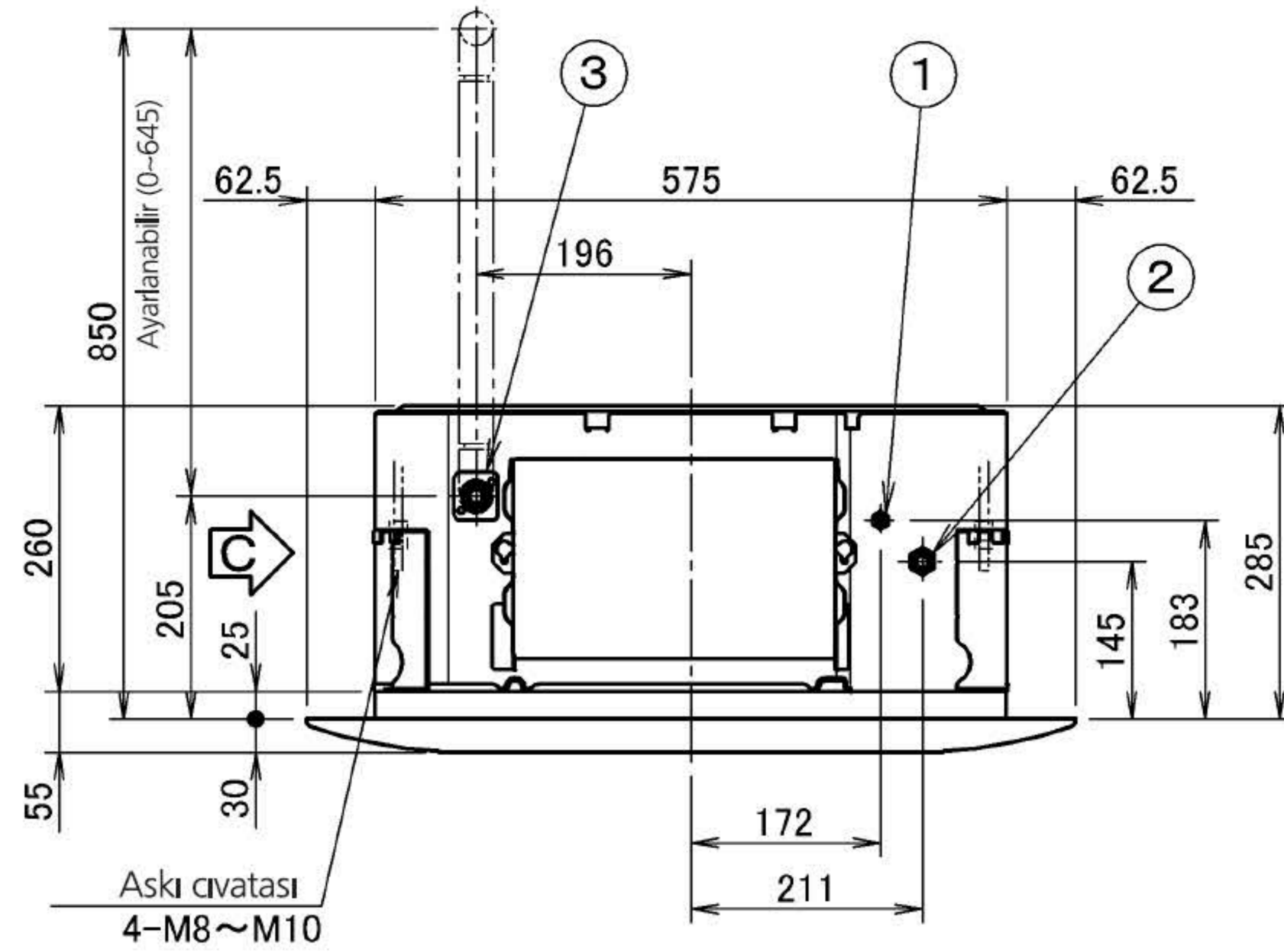
Drenaj bağlantısı tarafı

Not) 2.

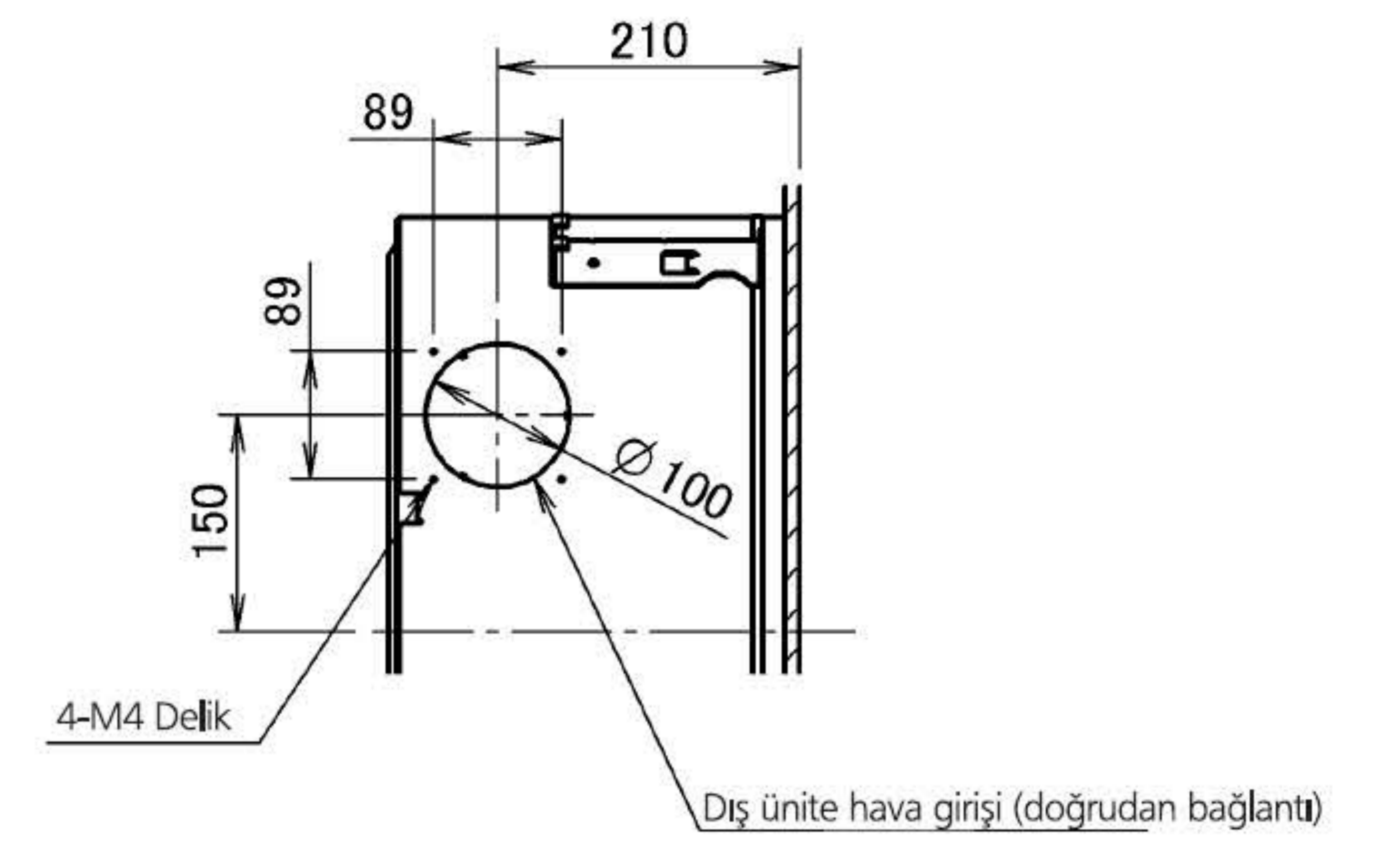
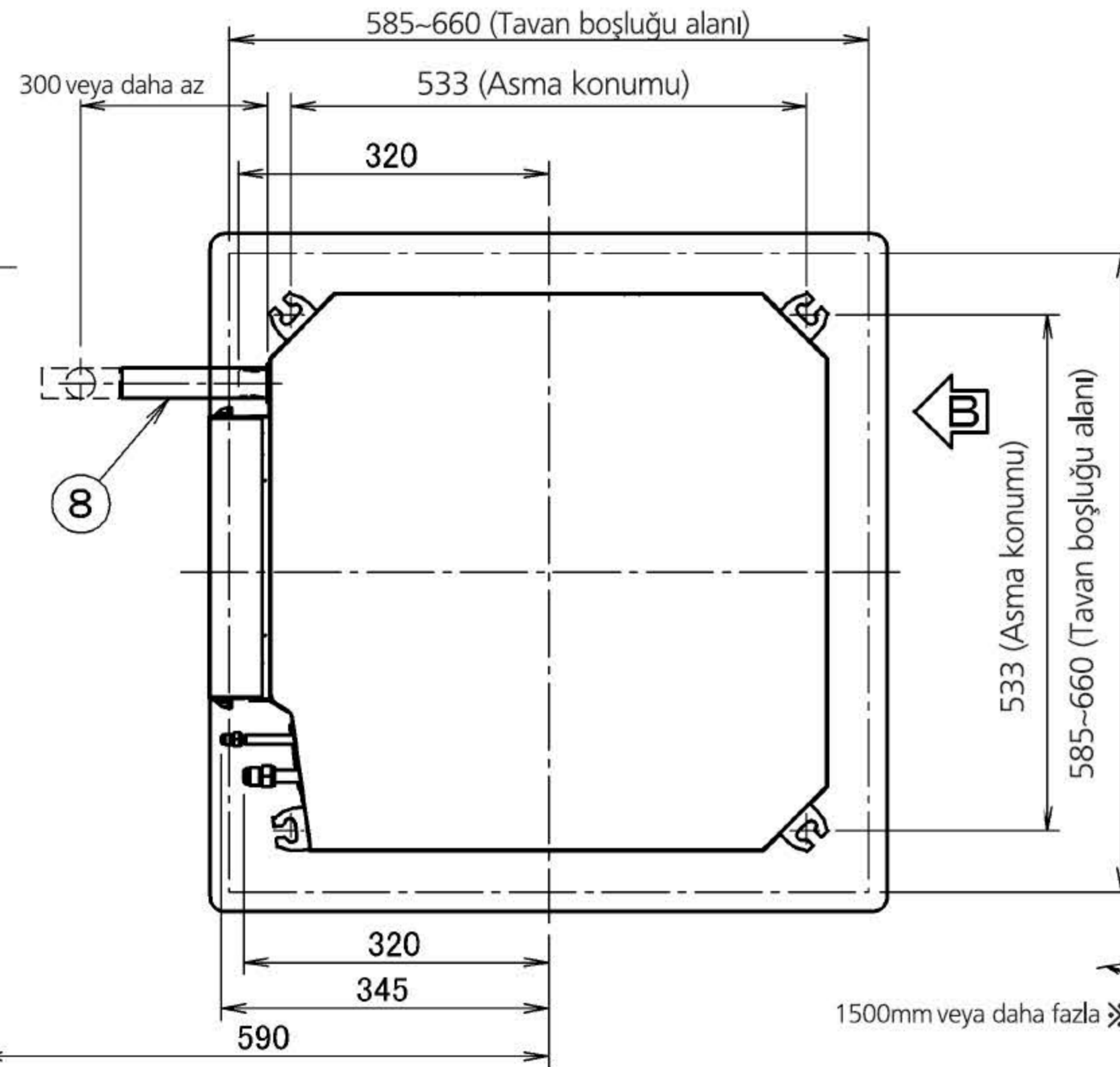
A Ok görünümü



C Ok görünümü



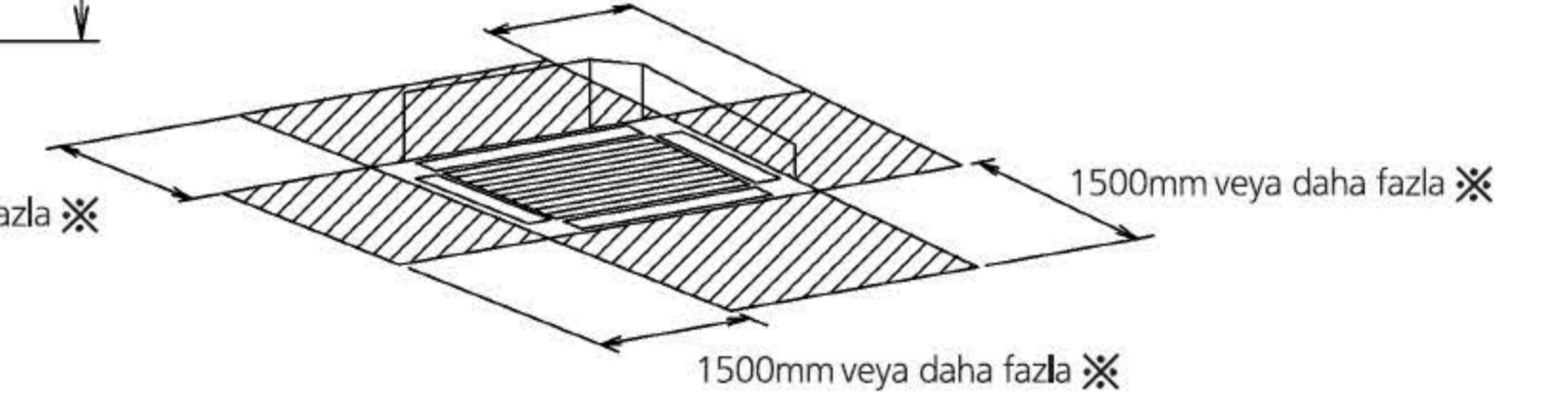
Servis erişim paneli
450 x 450mm veya daha fazla



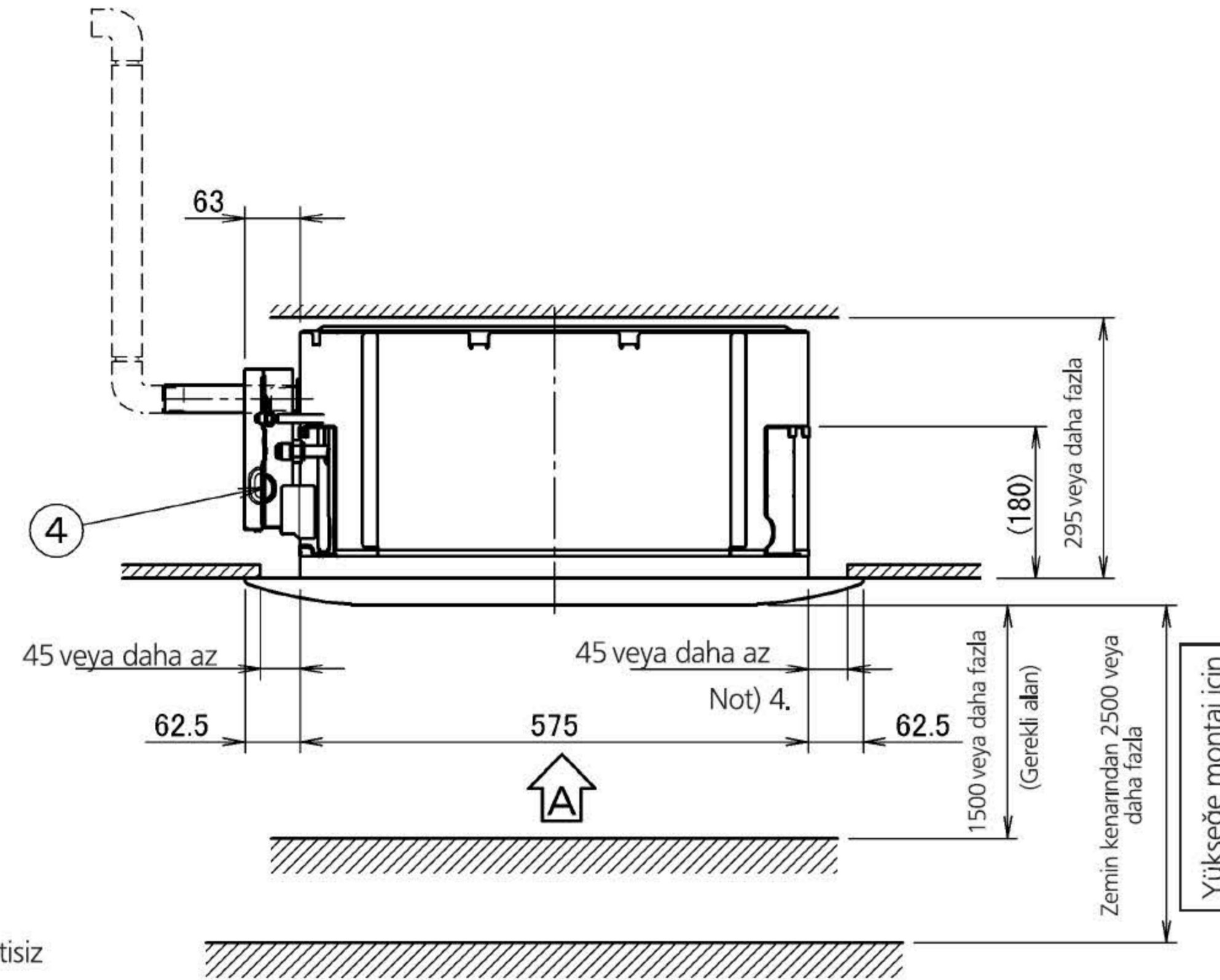
B Ok görünümü

• Gerekli alan

1500mm veya daha fazla ✖



✖ Deşarj ızgarası kapalıyken, gerekli alan 200mm veya daha fazladır



1	Sıvı borusu bağlantısı	Ø 6,4 Genişletme bağlantısı
2	Gaz borusu bağlantısı	Ø 12,7 Genişletme bağlantısı
3	Drenaj borusu bağlantısı	VP20 (D.Ç. Ø 26)
4	Güç besleme bağlantısı	
5	Uzaktan kumanda kodu ve kontrol kablosu bağlantısı	
6	Hava deşarj ızgarası	
7	emiş mentezi	
8	Drenaj hortumu (aksesuar)	İÇ. Ø 25 (Çıkış)

Not:

1. Üretici etiketinin yapıştırılacağı yer
İç ünite üreticisinin etiketi: emiş ızgarasının içindeki konik ağızda
Dekoratif panel üreticisinin etiketi: emiş ızgarasının içindeki iç çerçevede
2. Kızıl ötesi kumanda kullanıldığında, bu konum bir sinyal alıcısı olacaktır. Ayrıntılı bilgi için kızıl ötesi kumandanın çizimine bakın.
3. Tavandaki sıcaklık ve nem miktarı sırasıyla 30°C ve %80 BN'yi aşıyorsa veya tavana taze hava veriliyorsa veya ünite 24 saat kesintisiz çalışıyorsa ilave bir yalıtım (10mm veya daha kalın cam yünü veya polietilen köpük) gereklidir.
4. Maksimum 660mm kareye kadar tavan boşluğuna montaj mümkün olsa da, panelin tam olarak kapanmasını sağlamak için ana ünite ile tavan boşluğu arasında 45mm veya daha az boşluk bırakın.