



Klima

Teknik Bilgiler

Tam Düz Kaset



EEDTR15-204

FXZQ-A

İÇİNDEKİLER

FXZQ-A

1	Özellikler.....	2
2	Teknik Özellikler.....	3
	Teknik Özellikler	3
	Elektrik Özellikleri	4
3	Elektrik verileri	5
4	Güvenlik aygıtı ayarları	6
5	Seçenekler	7
6	Kapasite tabloları.....	8
	Soğutma Kapasitesi Tabloları	8
	Isıtma Kapasitesi Tabloları	9
7	Boyut çizimleri	10
	Boyut Çizimleri	10
8	Ağırlık merkezi	11
9	Tesisat diyagramları	12
	Tesisat Şemaları	12
10	Kablo diyagramları	13
	Kablo Diyagramları - Monofaze	13
11	Ses verileri	14
	Ses Basıncı Aralığı	14
12	Hava akış modelleri	17
	Hava Akış Modeli - Soğutma	17
	Hava Akış Modeli - Isıtma	20

1 Özellikler

Tavana silme düz entegre olması sayesinde piyasadaki benzersiz tasarım

- Standart mimari tavan karolarına mükemmel uyum
- Beyaz veya gümüş ve beyaz kombinasyonu şık görünümüyle simgesel tasarım ile mühendislik harikasının karışımı
- İki adet opsiyonel akıllı sensör enerji verimliliğini ve konforu yükseltir Hareket sensörü, odada kimse algılamadığında ayar noktasını standart olarak 1°C'lik kademelerle ayarlar, ayrıca ayar noktasının 2, 3 veya 4°C'lik kademelerle ayarlanması da mümkündür. Ayrıca, soğuk hava etkisinin önlenmesi için havanın kimsenin bulunmadığı alanlara doğru üflenmesini sağlar. Kızılötesi zemin sensörü, ortalama zemin sıcaklığını algılar ve ayak ışımasını önlemek için tavan ile zemin arasında homojen bir sıcaklık dağılımı sağlar
- Otel odaları, küçük ofisler gibi küçük veya iyi yalıtılmış odalar için özel olarak geliştirilen 15 sınıfı ünite
- Bağımsız kanat kontrolüyle, kablolu kumandadan bir veya daha fazla sayıda kanat kolayca kontrol edilebilir. Odanızı yeniden düzenlerken bir kanadı tamamen kapatmak veya bloke etmek isterseniz, opsiyonel 'hava deşarj çıkışı sızdırmazlık parçası' kullanmanız gerekir.
- Özel olarak geliştirilen küçük tüplü ısı eşanjörü, DC fan motoru ve drenaj pompası sayesinde daha düşük enerji tüketimi
- Aynı sisteme entegre edilen taze hava girişi, ilave havalandırma ihtiyacı ortadan kalktığından montaj maliyetini düşürür
- 850mm kaldırma kapasitesine sahip standart drenaj pompası, esnekliği artırır ve montaj süresini kısaltır



Inverter



İnsan varlığı ve zemin sensörü



Evde yokken çalışma



Sadece fan



Cereyan önleme



Otomatik soğutma-ısıtma geçişi



Çok sessiz çalışma



Tavan kirlenmesi önleme



Bağımsız kanat kontrolü



Dikey auto swing



Fan hız kademeleri



Kuru program



Hava filtresi



Haftalık programlayıcı



Kızıl ötesi uzaktan kumanda



Kablolu uzaktan kumanda



Merkezi kumanda



Otomatik yeniden başlat



Otomatik arıza teşhisi



Çoklu kiracı



Drenaj pompası takımı

2 Teknik Özellikler

2-1 Teknik Özellikler				FXZQ15A	FXZQ20A	FXZQ25A	FXZQ32A	FXZQ40A	FXZQ50A	
Soğutma kapasitesi	Nom.		kW	1,7 (1)	2,2 (1)	2,8 (1)	3,6 (1)	4,5 (1)	5,6 (1)	
Isıtma kapasitesi	Nom.		kW	1,9 (2)	2,5 (2)	3,2 (2)	4,0 (2)	5,0 (2)	6,3 (2)	
Çekilen güç - 50Hz	Soğutma	Nom.	kW	0,043			0,045	0,059	0,092	
	Isıtma	Nom.	kW	0,036			0,038	0,053	0,086	
Boyutlar	Ünite	Height	mm	260						
		Genişlik	mm	575						
		Derinlik	mm	575						
	Ambalajlı ünite	Yükseklik	mm	270						
		Genişlik	mm	780						
		Derinlik	mm	616						
Ağırlık	Ünite		kg	15,5			16,5	18,5		
	Ambalajlı ünite		kg	18,5			19,5	21,5		
Gövde	Malzeme	Galvanizli çelik levha								
Dekoratif panel	Model	BYFQ60CW								
	Renk	Beyaz (N9.5)								
	Boyutlar	Yükseklik	mm	46						
		Genişlik	mm	620						
		Derinlik	mm	620						
	Ağırlık		kg	2,8						
	Dekoratif panel 2	Model	BYFQ60CS							
Renk		Beyaz (N9.5) + Gümüş								
Boyutlar		Yükseklik	mm	46						
		Genişlik	mm	620						
		Derinlik	mm	620						
Ağırlık			kg	2,8						
Dekoratif panel 3		Model	BYFQ60B3W1							
	Renk	Beyaz (RAL9010)								
	Boyutlar	Yükseklik	mm	55						
		Genişlik	mm	700						
		Derinlik	mm	700						
	Ağırlık		kg	2,7						
	Isı eşanjörü	İç uzunluğu		mm	1.295				1.248	
Dış uzunluğu			mm	1.342						
Sıra		Miktar		2				3		
Kanat açısı			mm	1,2						
Geçişler		Miktar		4			5	7		
Yüzey alanı			m ²	0,218			0,290	0,300		
Kademeler		Miktar		12			16			
Boş boru sacı deliği		Miktar		0						
Kanat		Tip	Çapraz kanatlı coil (Çok oluklu kanatlar ve Hi-XA tüpler)							
Fan		Tip	Turbo fan							
	Miktar	1								
	Hava debisi - 50Hz	Soğutma	Yüksek	m ³ /dk	8,5	8,7	9	10	11,5	14,5
			Nom.	m ³ /dk	7	7,5	8	8,5	9,5	12,5
			Düşük	m ³ /dk	6,5			7	8	10
		Isıtma	Yüksek	m ³ /dk	8,5	8,7	9	10	11,5	14,5
			Nom.	m ³ /dk	7	7,5	8	8,5	9,5	12,5
Düşük			m ³ /dk	6,5			7	8	10	
Fan motoru	Model	QTS32D15M								
	Hız	Adımlar	3							
	Çıkış	Yüksek	W	50						
Air filter	Type	Kalıp dayanımlı reçine ağı								
Ses gücü seviyesi	Soğutma	Yüksek	dBA	49	50	51	54	60		

2 Teknik Özellikler

2-1 Teknik Özellikler				FXZO15A	FXZO20A	FXZO25A	FXZO32A	FXZO40A	FXZO50A
Ses basıncı seviyesi	Soğutma	Yüksek	dBA	31,5	32	33	33,5	37	43
		Nom.	dBA	28	29,5	30		32	40
		Düşük	dBA	25,5			26	28	33
	Isıtma	Yüksek	dBA	31,5	32	33	33,5	37	43
		Nom.	dBA	28	29,5	30		32	40
		Düşük	dBA	25,5			26	28	33
Soğutucu	Tip			R-410A					
Boru bağlantıları	Sıvı	Tip		Konik bağlantı					
		DÇ	mm	6,35					
	Gaz	Tip		Konik bağlantı					
		DÇ	mm	12,7					
	Drenaj			VP20 (I.D. 20/O.D. 26)					
	Isı izolasyonu			Foamed polystyrene/polyethylene					
Sound absorbing insulation			Köpüklü Poliüretan						
Kontrol sistemleri	Uzaktan kumanda			BRC7F530W (white panel) / BRC7EB530 (standard panel) / BRC7F530S (grey panel)					
	Basitleştirilmiş otel odası kumandası			-					
	Kablolu kumanda			BRC1D52 / BRC1E52A/B					

- Standart Aksesuarlar : Kullanım kılavuzu; Miktar : 1;
 Standart Aksesuarlar : Montaj kılavuzu; Miktar : 1;
 Standart Aksesuarlar : Tahliye hortumu; Miktar : 1;
 Standart Aksesuarlar : Drenaj hortumu için metal kelepçe; Miktar : 1;
 Standart Aksesuarlar : Askı köşebendi için pul; Miktar : 8;
 Standart Aksesuarlar : Vidalar; Miktar : 4;
 Standart Aksesuarlar : Montaj için kağıt modeli; Miktar : 1;
 Standart Aksesuarlar : Fitting yalıtımı; Miktar : 2;
 Standart Aksesuarlar : Sızdırmazlık yastığı; Miktar : 4;
 Standart Aksesuarlar : Kelepçeler; Miktar : 7;

2-2 Elektrik Özellikleri				FXZO15A	FXZO20A	FXZO25A	FXZO32A	FXZO40A	FXZO50A
Güç beslemesi	Ad			VE					
	Faz			1~					
	Frekans	Hz		50					
	Voltaj	V		220-240					
Voltaj aralığı	Min.	%		10					
	Maks.	%		10					
Akım - 50Hz	Minimum devre amperi (MCA)		A	0,3		0,4		0,6	
	Maksimum sigorta amperi (MFA)		A	16					
	Tam yük amperi (FLA)	Toplam	A	0,2		0,3		0,5	

Notlar

(1) Soğutma: iç ortam sıcaklığı: 27°CKT, 19,0°CYT; dış ortam sic. 35°C KT

(2) Isıtma: iç ortam sıcaklığı: 20°C KT; dış ortam sıcaklığı 7°C KT, 6°C YT

Kontrol kutusu boyutlara dahil değildir

Ses gücü seviyesi, bir ses kaynağının ürettiği gücü gösteren mutlak bir değerdir.

Voltaj aralığı: ünite terminaline sağlanan voltajın belirtilen aralık sınırları üstünde veya altında olmadığı durumlarda üniteler elektrik sistemlerinde kullanılmaya uygundur.

Fazlar arası izin verilen maksimum voltaj aralığı değişimi %2'dir.

MCA/MFA : MCA = 1,25 x FLA

MFA ≤ 4 x FLA

Sonraki düşük standart sigorta değeri minimum 16A

Tel boyutunu MCA değerine göre seçin

Sigorta yerine devre kesici kullanın

3 Elektrik verileri

3 - 1 Elektrik Verileri

FXZQ-A

Model	Üniteler			Güç beslemesi		IFM	Giriş (W)	
	Hz	Volt	Voltaj aralığı	MCA	MFA	FLA	Soğutma	Isıtma
FXZQ15A	50	220-240	Maks. 264 Min. 198	0,3	16	0,2	43	36
FXZQ20A				0,3	16	0,2	43	36
FXZQ25A				0,3	16	0,2	43	36
FXZQ32A				0,4	16	0,3	45	38
FXZQ40A				0,4	16	0,3	59	53
FXZQ50A				0,6	16	0,5	92	86

Semboller:

MCA: Min. Devre Amperi
MFA: Maks. Sigorta Amperi (nota bakınız 5)
FLA: Tam Yük Amperi (A)
IFM: İç Ünite Fan Motoru

NOTLAR

- Voltaj aralığı:
Ünite terminaline beslenen gerilimin, belirtilen aralık sınırları üstünde veya altında olmadığı durumlarda üniteler elektrik sistemlerinde kullanılmaya uygundur.
- Fazlar arası maksimum izin verilen gerilim dengesizliği %2'dir.
- MCA/MFA
 $MCA = 1,25 \times FLA$
 $MFA = 4 \times FLA$
(bir sonraki düşük standart sigorta değeri minimum 16A'dır)
- Kablo boyutunu MCA'ya göre seçin.
- Sigorta yerine, devre kesici kullanın.

3D082631

4 Güvenlik aygıtı ayarları

4 - 1 Güvenlik Aygıtı Ayarları

FXZQ-A

Güvenlik aygıtları		FXZQ-A
Sigorta		250V 3,15A (PCB KARTI ÜZERİNDE)
Fan motoru termal sigortası	°C	---
Fan motoru termal koruyucusu	°C	---
Drenaj pompası sigortası	°C	---

4D082820

5 Seçenekler

5 - 1 Seçenekler

Açıklama	yeni / mevcut	Uyumluluk			SA	VRV
		BYFQ60B2W1 BYFQ60B3W1	BYFQ60C2W1W	BYCQ60C2W1S	model adı	
Dekorasyon paneli (mevcut)	YENİ	-	-	-	BYFQ60B3W1	-
Yeni dekorasyon paneli (beyaz)	YENİ	-	-	-	BYFQ60C2W1W	-
Yeni dekorasyon paneli (gümüş)	YENİ	-	-	-	BYFQ60C2W1S	-
Sensör kiti (beyaz)	YENİ	Hayır	Evet	Hayır	BRYQ60A2S (*3)	-
Sensör kiti (gümüş)	YENİ	Hayır	Hayır	Evet	BRYQ60A2S (*3)	-
Deşarj çıkışı sızdırmazlık elemanı	YENİ	Evet	Evet	Evet	BDBHQ44C60	-
Panel aralayıcı	mevcut	Evet	Hayır	Hayır	KDBQ44B60	-
Yedek uzun ömürlü filtre	mevcut	Evet	Evet	Evet	KAFQ441BA60	-
Temiz hava giriş kiti	mevcut	Evet	Evet	Evet	KDDQ44XA60	-
Kızılötesi uzaktan kumanda (H/P)	YENİ	Evet	Hayır	Hayır	BRC7E8530W (*1,2)	-
Kızılötesi uzaktan kumanda (H/P)	YENİ	Hayır	Evet	Hayır	BRC7F530W (*1,2)	-
Kızılötesi uzaktan kumanda (H/P) (beyaz)	YENİ	Hayır	Hayır	Evet	BRC7F530S (*1,2)	-
Kızılötesi uzaktan kumanda (H/P) (gümüş)	YENİ	Evet	Evet	Evet	BRC1D528 (*2)	-
Kablolu uzaktan kumanda	mevcut	Evet	Evet	Evet	BRC1E52A7 + B7 (*4)	-
Kablolu uzaktan kumanda	mevcut	Evet	Evet	Evet	BRC2E52C (*5)	-
Basitleştirilmiş uzaktan kumanda (çalışma modu seçme düğmesi vardır)	YENİ	Evet	Evet	Evet	BRC3E52C (*5)	-
Merkezi uzaktan kumanda	mevcut	Evet	Evet	Evet	DCS302B51	-
Birleşik açma/kapama kumandası	mevcut	Evet	Evet	Evet	DCS301B51	-
Program zamanlayıcısı	mevcut	Evet	Evet	Evet	DST301B51	-
Elektrikli cihazlar için kablo adaptörü	mevcut	Evet	Evet	Evet	KRP1B57	-
Elektrikli cihazlar için kablo adaptörü	mevcut	Evet	Evet	Evet		KRP2A526
Elektrikli cihazlar için kablo adaptörü	mevcut	Evet	Evet	Evet		-
Kablo adaptörü (saat sayacı)	mevcut	Evet	Evet	Evet	KRP4A53	-
PCB adaptörü için montaj kutusu	mevcut	Evet	Evet	Evet	EKRP1B2	-
Uzaktan kumanda sensörü	mevcut	Evet	Evet	Evet	KRP1B101, KRP1BA101	-
Çoklu kullanıcı için opsiyonel PCB	mevcut	Evet	Evet	Evet	KRCS01-4B	-
I-touch kumanda	mevcut	Evet	Evet	Evet	DCS601C51	-
Dijital giriş adaptörü	YENİ	Evet	Evet	Evet	BRP7A53	-

NOTLAR

- (*1) Sensör işlevi mevcut değildir
 (*2) Bağımsız kumanda edilebilen kanat işlevi mevcut değildir
 (*3) RR ve RQ modellerinde sensör kiti opsiyonu geçerli değildir
 (*4) RR ve RQ modellerinde bağımsız kumanda edilebilen kanat işlevi mevcut değildir
 (*5) Mevcut diller:
 Dil paketi - 1: İngilizce, Almanca, Fransızca, Hollandaca, İspanyolca, İtalyanca ve Portekizce.
 EKPCAB3 bilgisayar kablosu ile birlikte Updater PC yazılımını kullanarak, dilleri şu şekilde değiştirebilirsiniz:
 Dil paketi - 2: İngilizce, Bulgarca, Hırvatça, Çekçe, Macarca, Romence ve Slovence.
 Dil paketi - 3: İngilizce, Yunanca, Lehçe, Rusça, Sırpça, Slovakça ve Türkçe.
 (*6) Sadece BRC2/3E52C basitleştirilmiş uzaktan kumanda ile birlikte kullanıldığında mümkündür
 (*7) PCB adaptörü için montaj kutusu gerekir.

3D082559C

6 Kapasite tabloları

6 - 1 Soğutma Kapasitesi Tabloları

FXZQ-A

TC: Toplam kapasite: kW
SHC: Duyulur ısı kapasitesi: kW

Ünite boyutu	Dış ünite °C KT	14,0YT		16,0YT		18,0YT		19,0YT		20,0YT		22,0YT		24,0YT	
		20,0KT		23,0KT		26,0KT		27,0KT		28,0KT		30,0KT		32,0KT	
		TC	SHC	TC	SHC	TC	SHC	TC	SHC	TC	SHC	TC	SHC	TC	SHC
15	35,0	1,1	1,1	1,4	1,3	1,6	1,4	1,7	1,4	1,8	1,4	1,8	1,3	1,9	1,2
20	35,0	1,5	1,3	1,8	1,5	2,1	1,7	2,2	1,7	2,3	1,6	2,4	1,6	2,4	1,5
25	35,0	1,9	1,5	2,3	1,8	2,6	2,0	2,8	2,0	3,0	2,0	3,0	1,9	3,1	1,8
32	35,0	2,4	1,9	2,9	2,1	3,4	2,4	3,6	2,4	3,8	2,4	3,9	2,3	4,0	2,2
40	35,0	3,0	2,5	3,6	2,9	4,2	3,2	4,5	3,3	4,7	3,3	4,9	3,1	5,0	3,0
50	35,0	3,8	3,1	4,5	3,6	5,2	4,0	5,6	4,1	5,9	4,2	6,0	4,0	6,2	3,9

3TW31612-1

6 Kapasite tabloları

6 - 2 Isıtma Kapasitesi Tabloları

FXZQ-A

Ünite boyutu	Dış hava sıcaklığı		İç hava sıcaklığı: °C KT					
	°C KT	°C YT	16,0	18,0	20,0	21,0	22,0	24,0
15	7,0	6,0	2,0	2,0	1,9	1,8	1,8	1,7
20	7,0	6,0	2,6	2,6	2,5	2,4	2,3	2,2
25	7,0	6,0	3,4	3,4	3,2	3,1	3,0	2,8
32	7,0	6,0	4,2	4,2	4,0	3,9	3,7	3,5
40	7,0	6,0	5,2	5,2	5,0	4,8	4,7	4,4
50	7,0	6,0	6,6	6,6	6,3	6,1	5,9	5,5

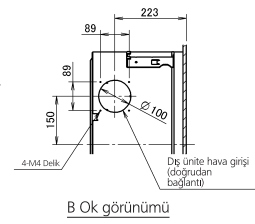
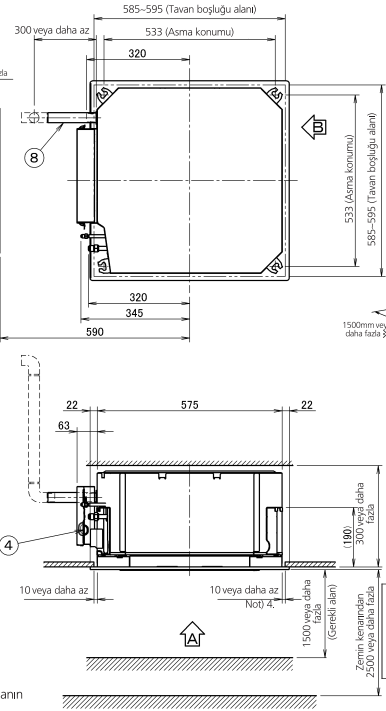
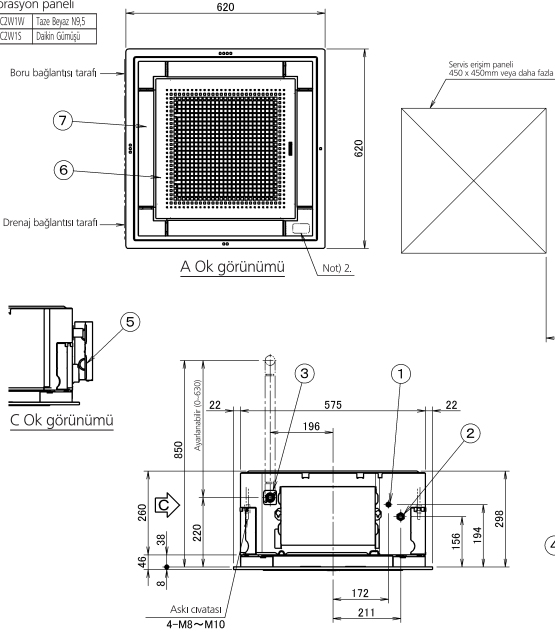
3TW31612-2

7 Boyut çizimleri

7 - 1 Boyut Çizimleri

FXZQ-A

- Dekorasyon paneli
- BYF060CZ1W Taze Hava MB.5
- BYF060CZ1S Dakin Gümrüğü



• Gerekli alan



1	Sınır borusu bağlantısı	Ø 6,4 Genişleme bağlantısı
2	Gas borusu bağlantısı	Ø 12,7 Genişleme bağlantısı
3	Drenaj borusu bağlantısı	VP20 (D.C. Ø 26)
4	Güç besleme bağlantısı	
5	Uzakta kumanda kodu ve kontrol kablosu bağlantısı	
6	Hava değeri ayarlatıcı	
7	Emiş merkezi	
8	Drenaj hortumu (aksesuar)	C, Ø 25 (10kg)

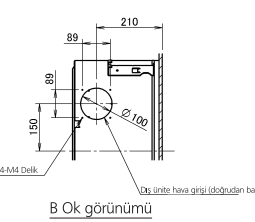
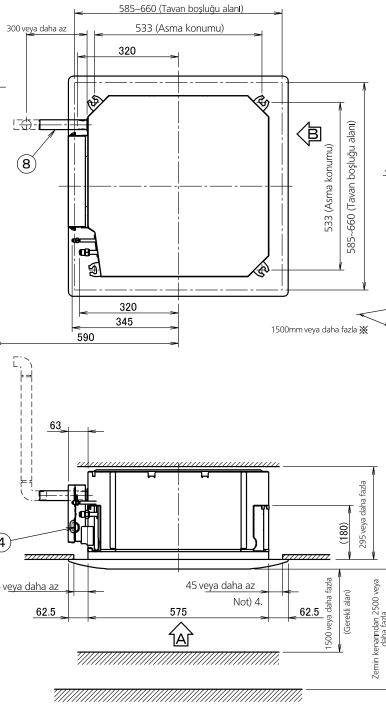
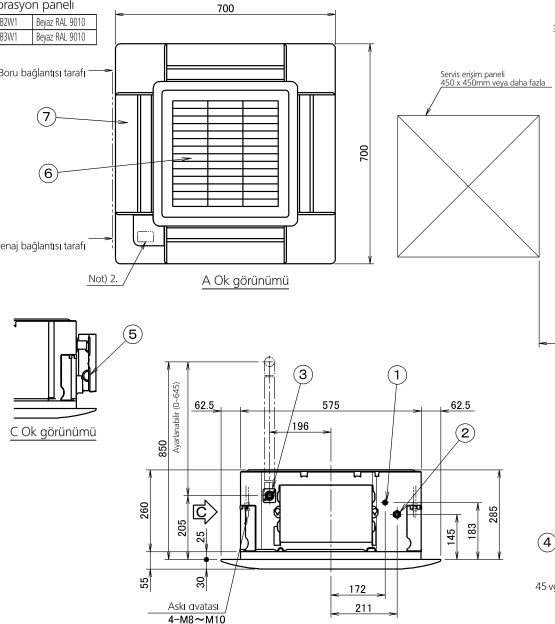
Not:

1. Üretici etiketinin yapılandırılacağı yer İç ünite üreticisinin etiketi; emiş izgarasının içindeki konik ağızda Dekoratif panel üreticisinin etiketi; emiş izgarasının içindeki iç çerçevede
2. Kızıl ötesi kumanda kullanıldığında, bu konum bir sinyali alıcısı olacaktır. Ayrıntılı bilgi için kızıl ötesi kumandanın çizimine bakın.
3. Tavandaki sıcaklık ve nem miktarı sırasıyla 30°C ve %80 BNY'i aşarsa veya tavana taze hava venilyorsa veya ünite 24 saat kesintisiz çalışırsa ilave bir yalıtım (10mm veya daha kalın cam yünü veya polietilen köpük) gereklidir.
4. Maksimum 595 mm kare tavan açıklığına kadar montaj yapılabilir. Panel çakışma payının sağlanabilmesi için, ana ünite ile tavan açıklığı arasında 10mm veya daha az açıklık bırakın.

3D082052

FXZQ-A

- Dekorasyon paneli
- BYF060E2W1 Beyaz RAL 9010
- BYF060E2W1 Beyaz RAL 9010



• Gerekli alan



1	Sınır borusu bağlantısı	Ø 6,4 Genişleme bağlantısı
2	Gas borusu bağlantısı	Ø 12,7 Genişleme bağlantısı
3	Drenaj borusu bağlantısı	VP20 (D.C. Ø 26)
4	Güç besleme bağlantısı	
5	Uzakta kumanda kodu ve kontrol kablosu bağlantısı	
6	Hava değeri ayarlatıcı	
7	Emiş merkezi	
8	Drenaj hortumu (aksesuar)	C, Ø 25 (10kg)

Not:

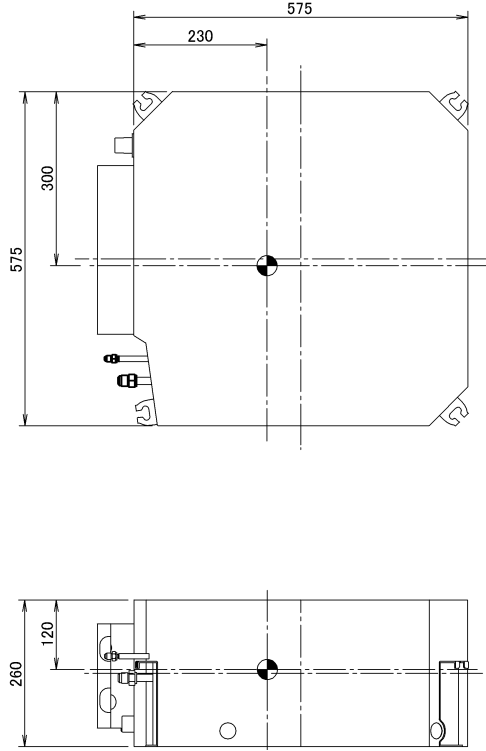
1. Üretici etiketinin yapılandırılacağı yer İç ünite üreticisinin etiketi; emiş izgarasının içindeki konik ağızda Dekoratif panel üreticisinin etiketi; emiş izgarasının içindeki iç çerçevede
2. Kızıl ötesi kumanda kullanıldığında, bu konum bir sinyali alıcısı olacaktır. Ayrıntılı bilgi için kızıl ötesi kumandanın çizimine bakın.
3. Tavandaki sıcaklık ve nem miktarı sırasıyla 30°C ve %80 BNY'i aşarsa veya tavana taze hava venilyorsa veya ünite 24 saat kesintisiz çalışırsa ilave bir yalıtım (10mm veya daha kalın cam yünü veya polietilen köpük) gereklidir.
4. Maksimum 600mm kareye kadar tavan açıklığına montaj mümkün olsa da, panelin tam olarak kapanmasını sağlamak için ana ünite ile tavan açıklığı arasında 45mm veya daha az boşluk bırakın.

3D082161A

8 Ağırlık merkezi

8 - 1 Ağırlık Merkezi

FXZQ-A

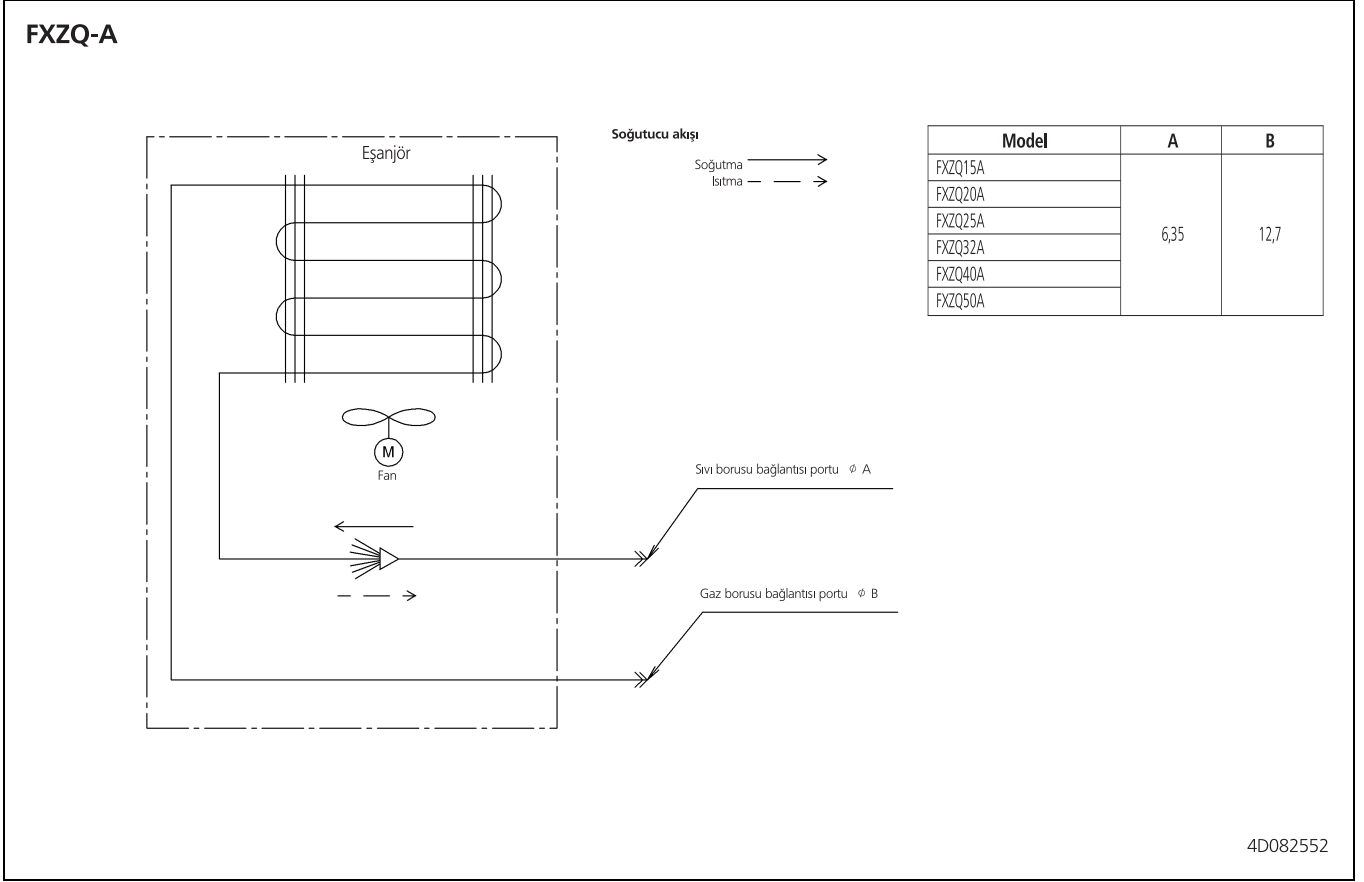


4D082432

9 Tesisat diyagramları

9 - 1 Tesisat Şemaları

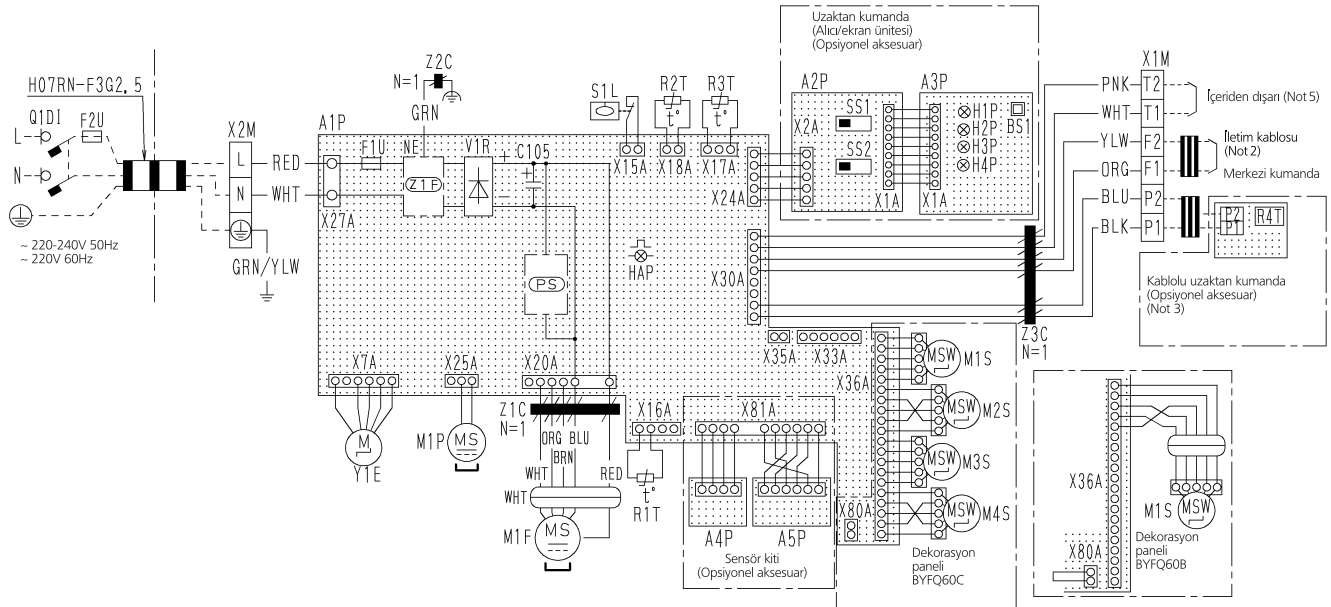
9



10 Kablo diyagramları

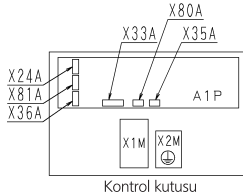
10 - 1 Kablo Diyagramları - Monofaze

FXZQ-A



İç ünite

A1P	Baskılı devre kartı
C105	Kondansatör (M1F)
F1U	Sigorta (T, 3,15A, 250V)
HAP	Flaşör lamba (servis monitörü-yeşil)
M1F	Fan motoru
M1P	Drenaj pompası motoru
M1S	Swing motoru
R1T	Termistör (hava)
R2T	Termistör (bobin)
R3T	Termistör (bobin)
S1L	Şamandıralı kontak
V1R	Diyot köprüsü
X1M	Klemens bloğu
X2M	Klemens bloğu
Y1E	Elektronik genişleme vanası
Z1F	Parazit giderici filtre
Z1C	Ferit çekirdek
Z2C	Ferit çekirdek
Z3C	Ferit çekirdek
PS	Güç beslemesi değiştirme



Uzaktan Kumanda (Alıcı/ekran ünitesi)

A2P	Baskılı devre kartı
A3P	Baskılı devre kartı
BS1	PCB üzerindeki basmalı anahtar
H1P	Pilot lambası (açık-kırmızı)
H2P	Pilot lambası (zamanlayıcı-yeşil)
H3P	Pilot lambası (filtre işaretli-kırmızı)
H4P	Pilot lambası (defrost-turuncu)
SS1	Seçim şalteri (ana/bağlı)
SS2	Seçim anahtarı (kablolu adresi ayarlama)

Sensör kiti

A4P	Baskılı devre kartı
A5P	Baskılı devre kartı
Kablolu uzaktan Kumanda	
R4T	Termistör (hava)
Opsiyonel parça konektörü	
X24A	Konektör (Uzaktan Kumanda)
X33A	Konektör (kablo adaptörü)
X35A	Konektör (Adaptör için güç beslemesi)
X81A	Konektör (Sensör kiti)
Güç beslemesi	
F2U	Sigorta
Q1DI	Toprak kaçak detektörü

Notlar

- : Klemens bloğu, ⊗, ⊕ : Konektör, — : Saha kabloları
- Merkezi uzaktan Kumanda kullanıldığında, montaj kılavuzuna uygun olarak üniteye bağlayın.
- Ana/alt değişimi için, uzaktan Kumandaya yapıştırılan montaj kılavuzuna bakın.
- Semboller aşağıdaki şekildedir: BLK:Siyah RED:Kırmızı BLU:Mavi WHT:Beşay YLW:Sarı GRN:Yeşil ORG:Turuncu BRN:Kahverengi PNK:Pembe.
- Giriş kablolarına dışarıdan bağlanırken, cebri kapatma veya açma/kapatma kontrol işlemi uzaktan Kumanda ile seçilebilir. Daha fazla bilgi için montaj kılavuzuna bakın.

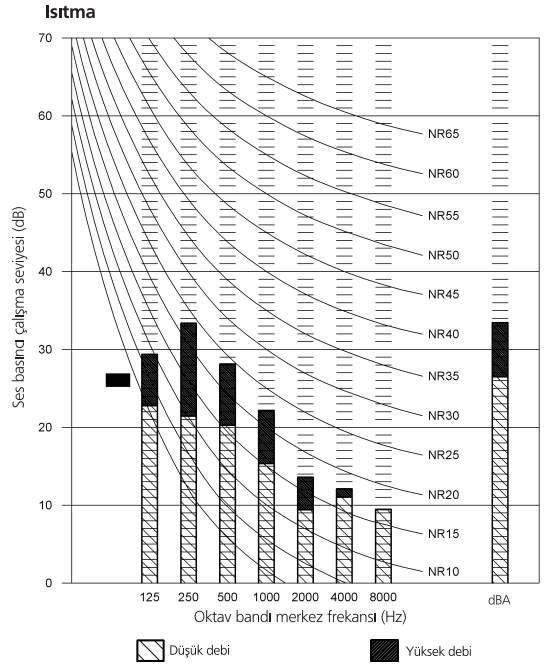
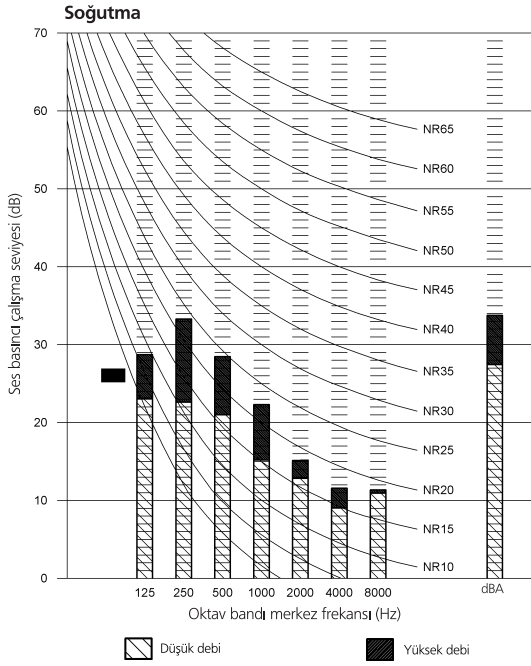
3D081396A

11 Ses verileri

11 - 1 Ses Basıncı Aralığı

11

FXZQ15-20A



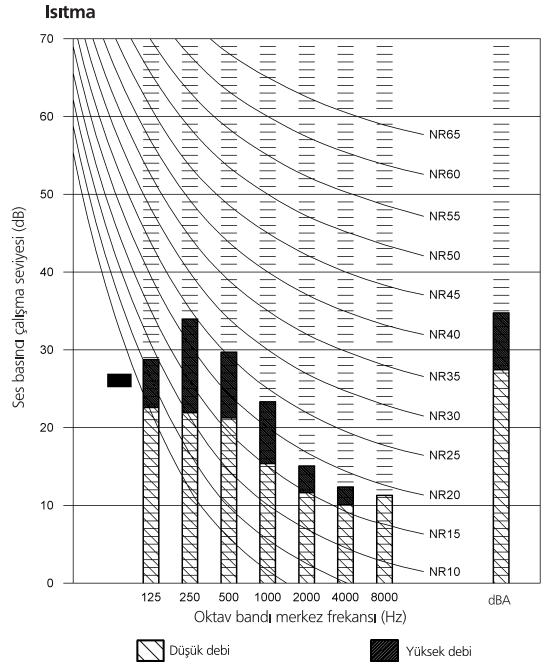
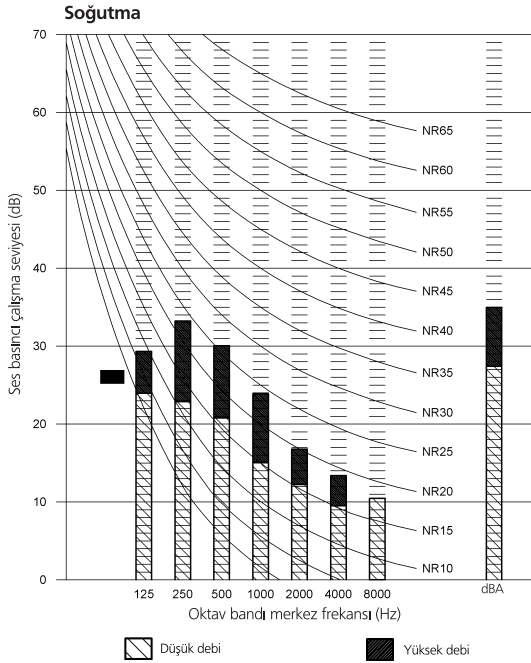
NOTLAR

- 1 Veriler serbest saha koşulunda geçerlidir.
- 2 Veriler normal çalışma koşullarında geçerlidir.
- 3 dBA = A-ağırlıklı ses basıncı seviyesi (IEC'ye uygun A ölçeği).
- 4 Referans akustik basınç 0dB = 20µPa.
- 5 Ses gücü seviyesi:

Yüksek debi
49 dB

3D082566

FXZQ25A



NOTLAR

- 1 Veriler serbest saha koşulunda geçerlidir.
- 2 Veriler normal çalışma koşullarında geçerlidir.
- 3 dBA = A-ağırlıklı ses basıncı seviyesi (IEC'ye uygun A ölçeği).
- 4 Referans akustik basınç 0dB = 20µPa.
- 5 Ses gücü seviyesi:

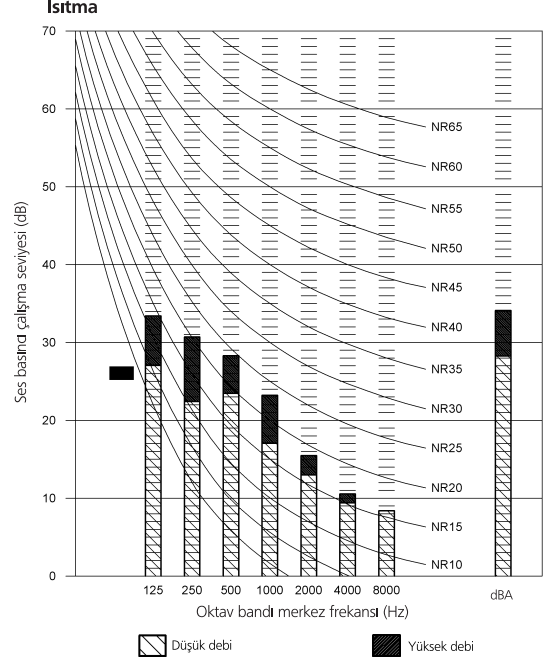
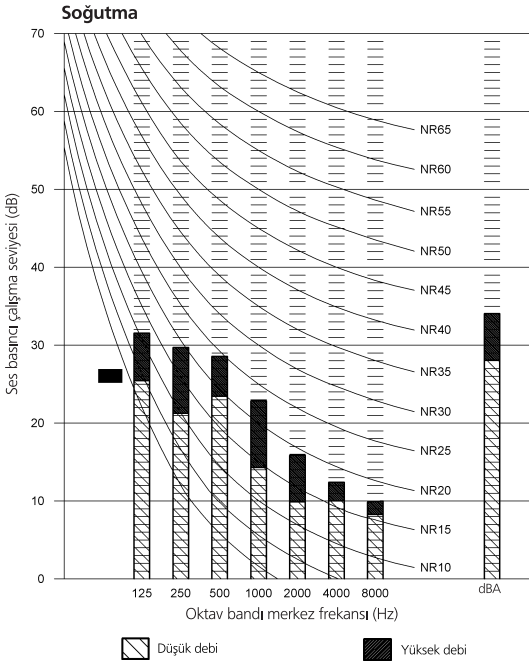
Yüksek debi
50 dB

3D082567

11 Ses verileri

11 - 1 Ses Basıncı Aralığı

FXZQ32A



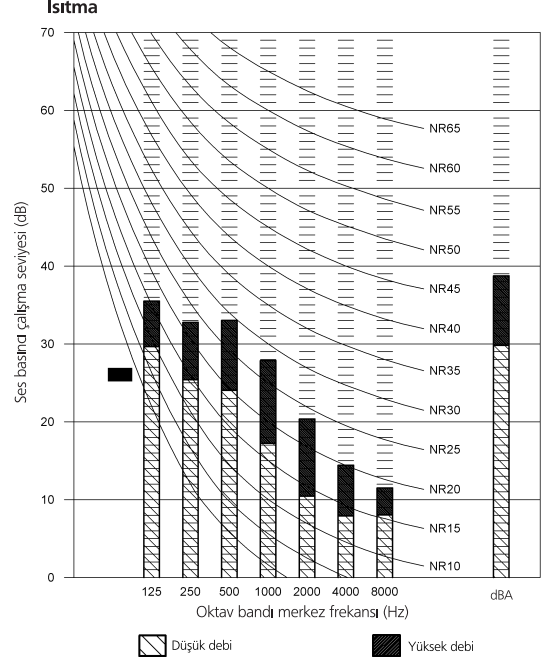
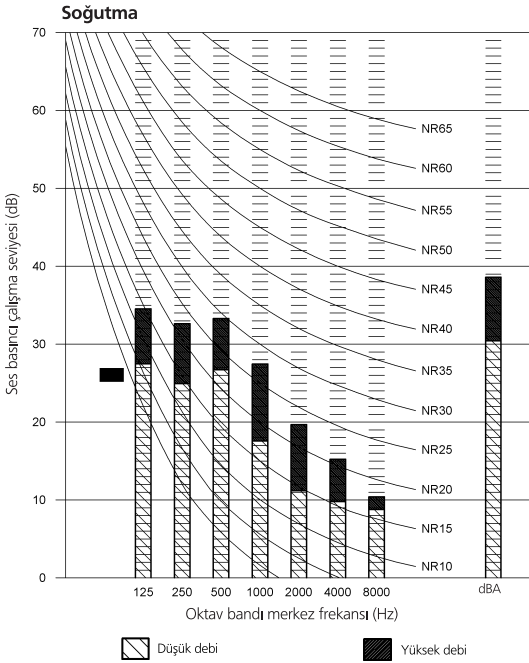
NOTLAR

- 1 Veriler serbest saha koşulunda geçerlidir.
- 2 Veriler normal çalışma koşullarında geçerlidir.
- 3 dBA = A-ağırlıklı ses basıncı seviyesi (IEC'ye uygun A ölçeği).
- 4 Referans akustik basınç 0dB = 20µPa.
- 5 Ses gücü seviyesi:

Yüksek debi
51 dB

3D082568

FXZQ40A



NOTLAR

- 1 Veriler serbest saha koşulunda geçerlidir.
- 2 Veriler normal çalışma koşullarında geçerlidir.
- 3 dBA = A-ağırlıklı ses basıncı seviyesi (IEC'ye uygun A ölçeği).
- 4 Referans akustik basınç 0dB = 20µPa.
- 5 Ses gücü seviyesi:

Yüksek debi
54 dB

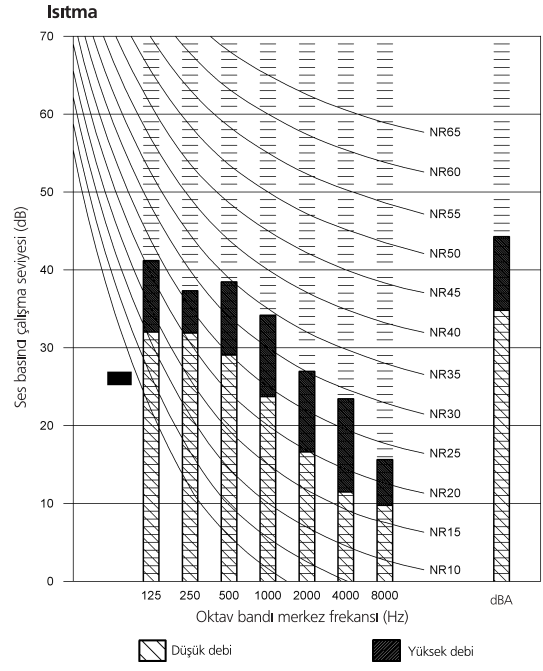
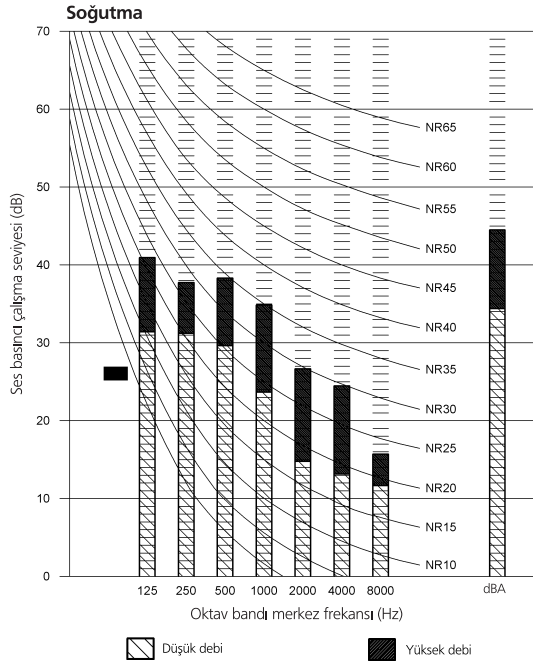
3D082569

11 Ses verileri

11 - 1 Ses Basıncı Aralığı

11

FXZQ50A



NOTLAR

- 1 Veriler serbest saha koşulunda geçerlidir.
- 2 Veriler normal çalışma koşullarında geçerlidir.
- 3 dBA = A-ağırlıklı ses basıncı seviyesi (IEC'ye uygun A ölçeği).
- 4 Referans akustik basınç 0dB = 20µPa.
- 5 Ses gücü seviyesi:

Yüksek debi
68 dB

3D082570

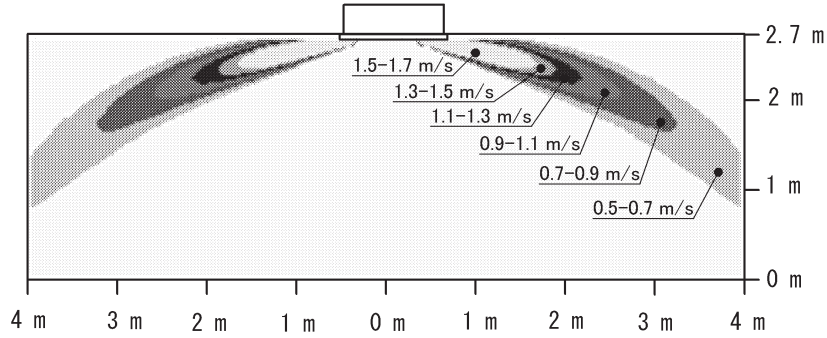
12 Hava akış modelleri

12 - 1 Hava Akış Modeli - Soğutma

FXZQ15A

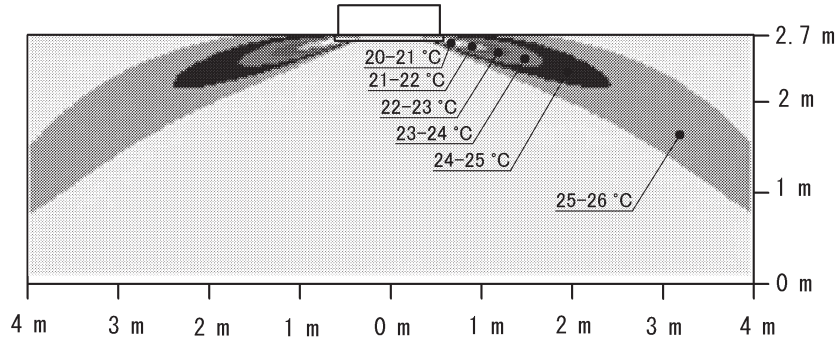
Soğutma hava hızı dağılımı

Tam hava deşarjı, hava akımı yönü yatay



Soğutma hava sıcaklığı dağılımı

Tam hava deşarjı, hava akımı yönü yatay

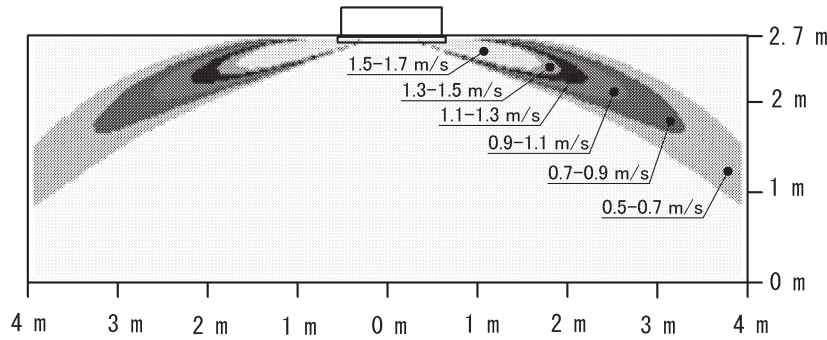


4D083823

FXZQ20A

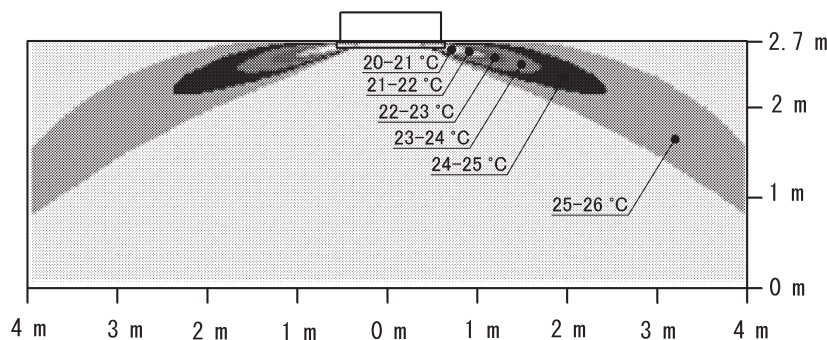
Soğutma hava hızı dağılımı

Tam hava deşarjı, hava akımı yönü yatay



Soğutma hava sıcaklığı dağılımı

Tam hava deşarjı, hava akımı yönü yatay



4D083824

12 Hava akış modelleri

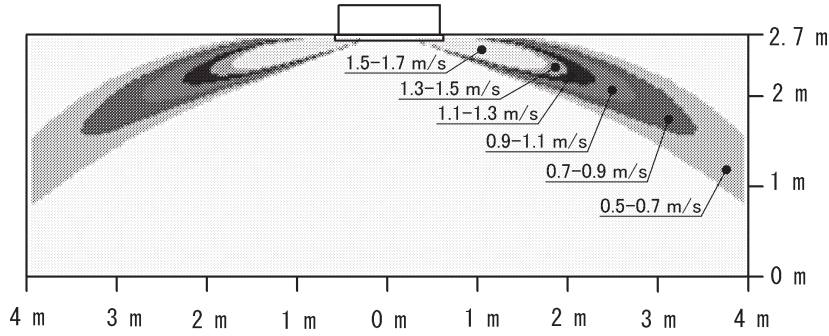
12 - 1 Hava Akış Modeli - Soğutma

12

FXZQ25A

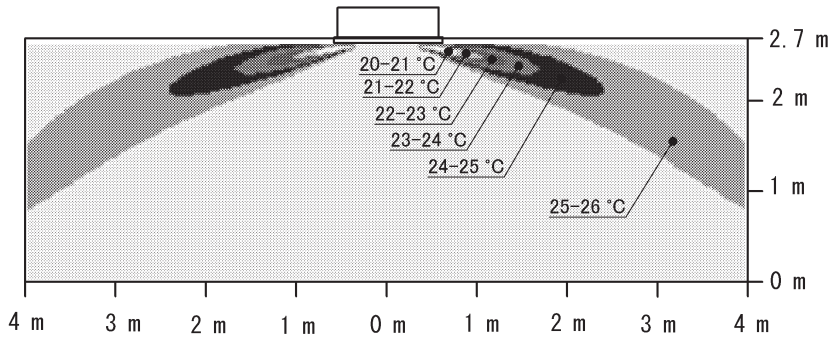
Soğutma hava hızı dağılımı

Tam hava deşarjı, hava akımı yönü yatay



Soğutma hava sıcaklığı dağılımı

Tam hava deşarjı, hava akımı yönü yatay

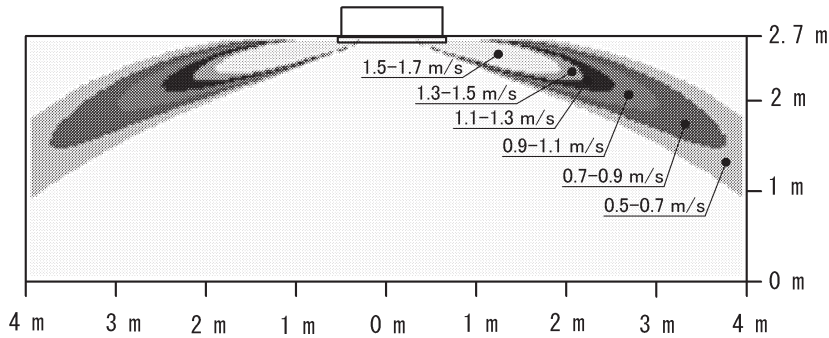


4D083825

FXZQ32A

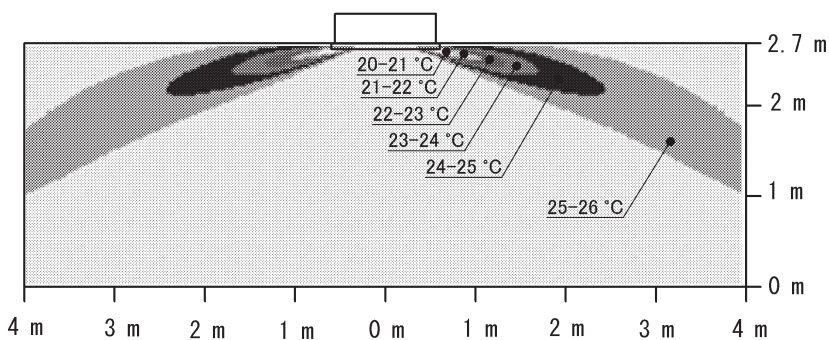
Soğutma hava hızı dağılımı

Tam hava deşarjı, hava akımı yönü yatay



Soğutma hava sıcaklığı dağılımı

Tam hava deşarjı, hava akımı yönü yatay



4D083826

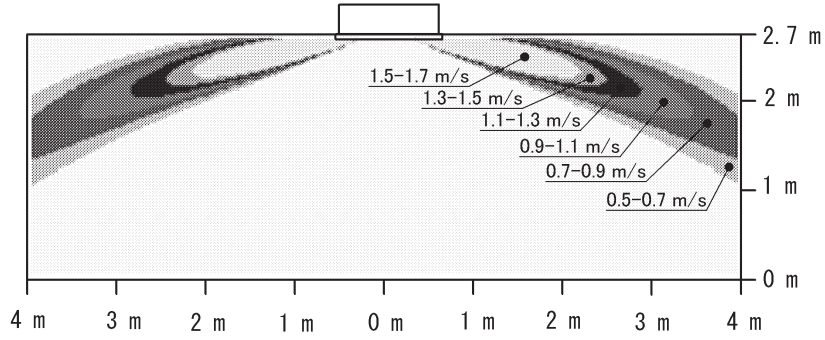
12 Hava akış modelleri

12 - 1 Hava Akış Modeli - Soğutma

FXZQ40A

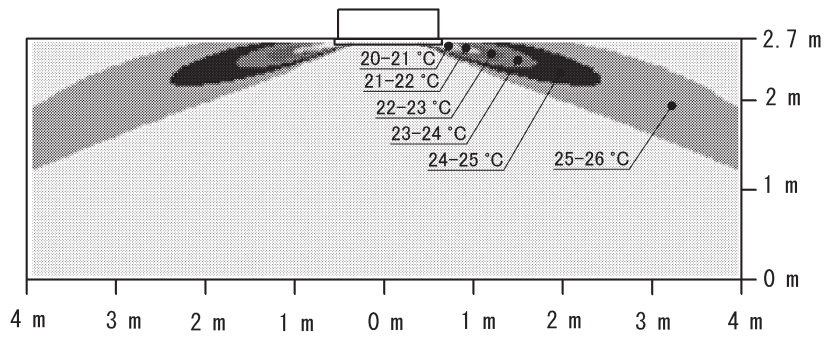
Soğutma hava hızı dağılımı

Tam hava deşarjı, hava akımı yönü yatay



Soğutma hava sıcaklığı dağılımı

Tam hava deşarjı, hava akımı yönü yatay

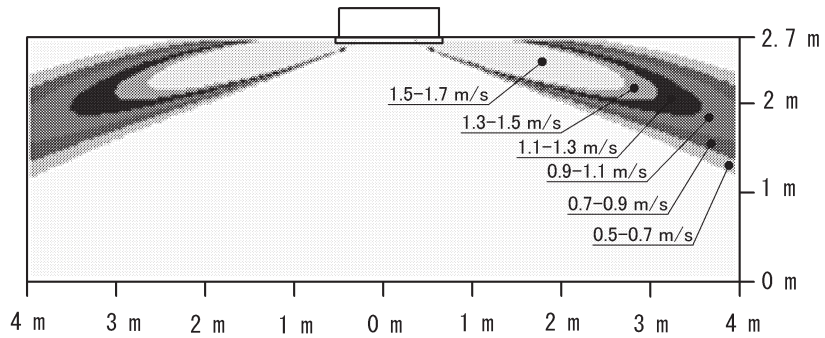


4D083827

FXZQ50A

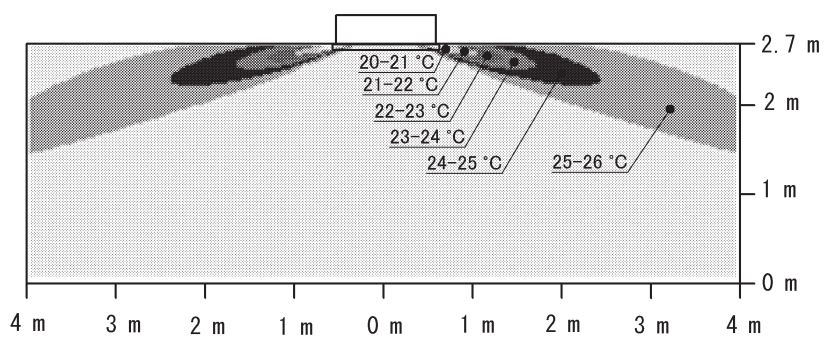
Soğutma hava hızı dağılımı

Tam hava deşarjı, hava akımı yönü yatay



Soğutma hava sıcaklığı dağılımı

Tam hava deşarjı, hava akımı yönü yatay



4D083828

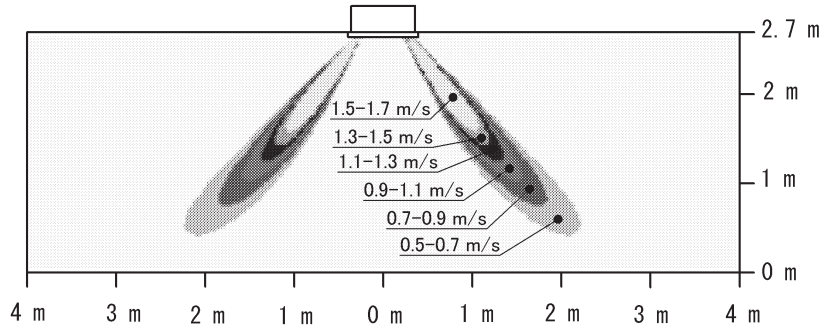
12 Hava akış modelleri

12 - 2 Hava Akış Modeli - Isıtma

FXZQ15A

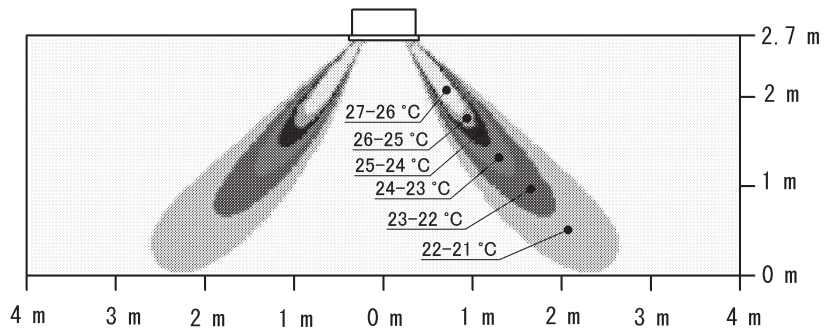
Isıtma hava hızı dağılımı

Tam hava deşarjı, hava akımı yönü yatay



Isıtma hava sıcaklığı dağılımı

Tam hava deşarjı, hava akımı yönü yatay

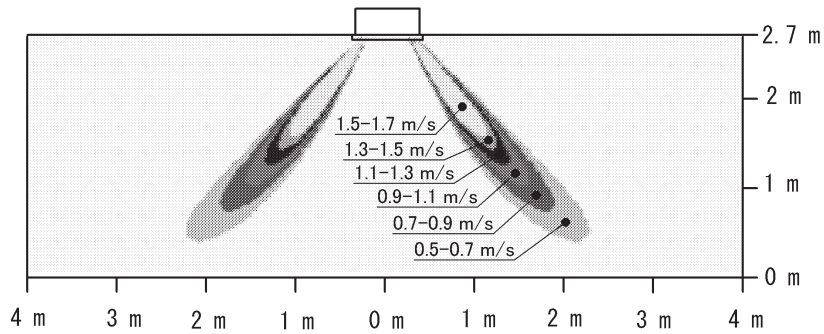


4D083833

FXZQ20A

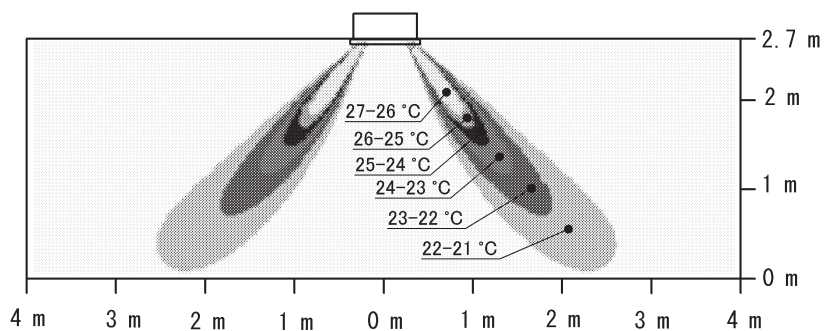
Isıtma hava hızı dağılımı

Tam hava deşarjı, hava akımı yönü yatay



Isıtma hava sıcaklığı dağılımı

Tam hava deşarjı, hava akımı yönü yatay



4D083834

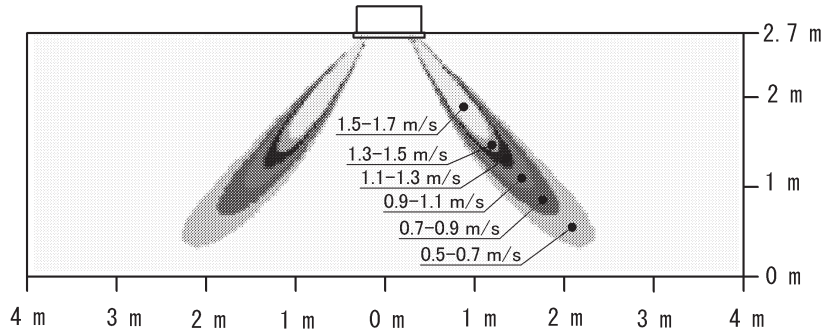
12 Hava akış modelleri

12 - 2 Hava Akış Modeli - Isıtma

FXZQ25A

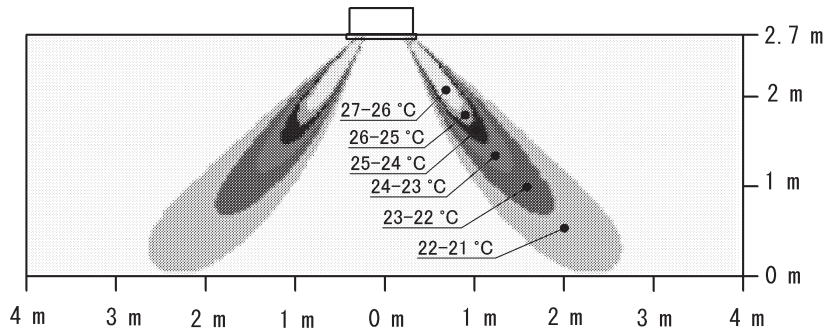
Isıtma hava hızı dağılımı

Tam hava deşarjı, hava akımı yönü yatay



Isıtma hava sıcaklığı dağılımı

Tam hava deşarjı, hava akımı yönü yatay

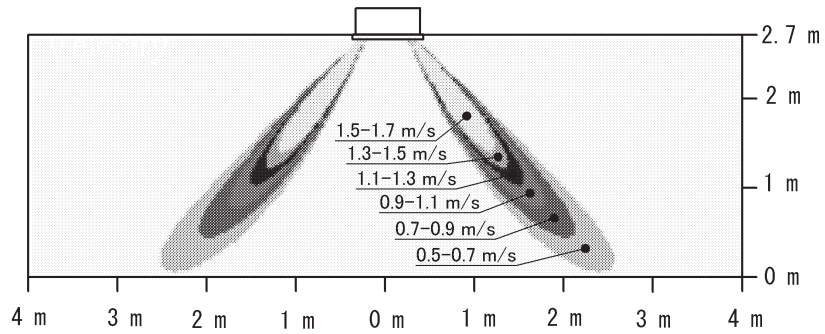


4D083835

FXZQ32A

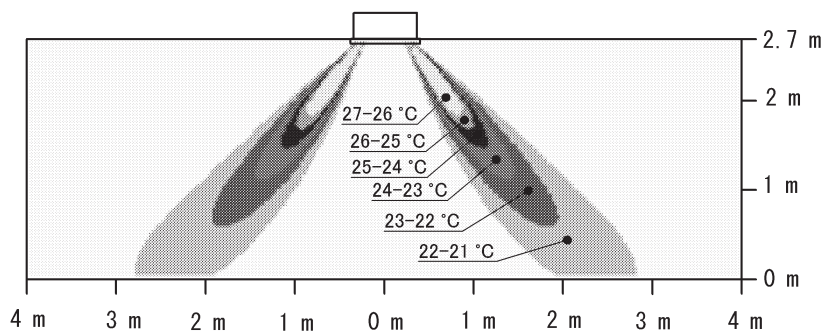
Isıtma hava hızı dağılımı

Tam hava deşarjı, hava akımı yönü yatay



Isıtma hava sıcaklığı dağılımı

Tam hava deşarjı, hava akımı yönü yatay



4D083836

12 Hava akış modelleri

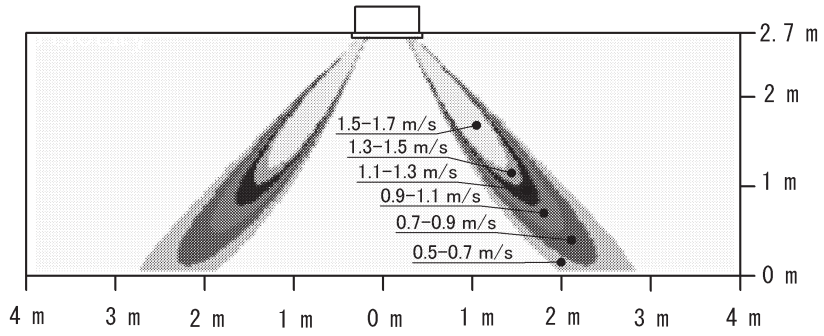
12 - 2 Hava Akış Modeli - Isıtma

12

FXZQ40A

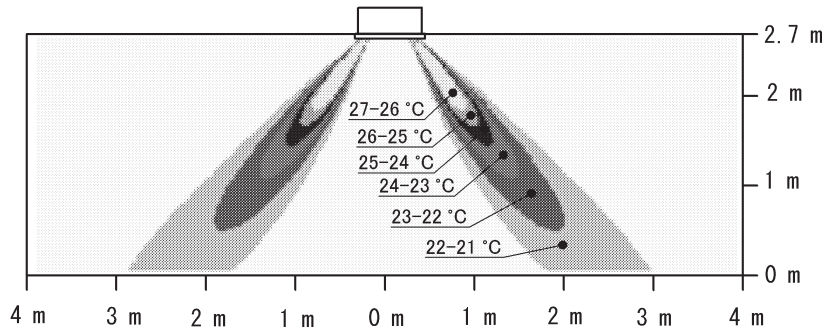
Isıtma hava hızı dağılımı

Tam hava deşarjı, hava akımı yönü yatay



Isıtma hava sıcaklığı dağılımı

Tam hava deşarjı, hava akımı yönü yatay

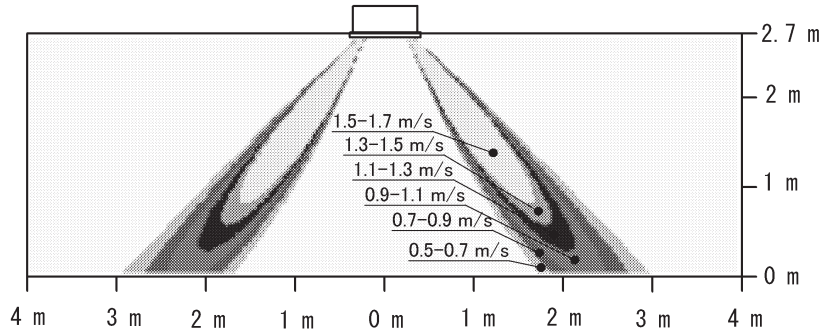


4D083837

FXZQ50A

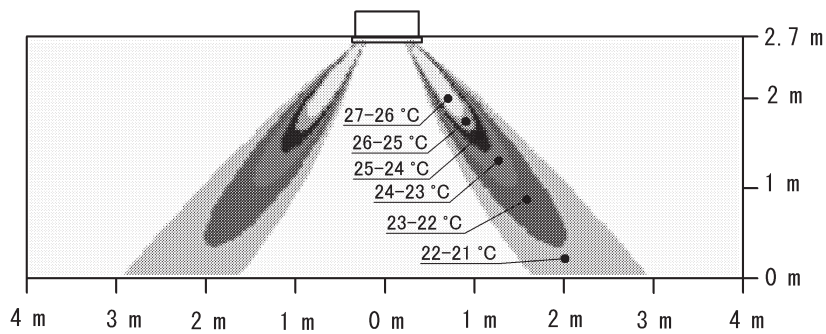
Isıtma hava hızı dağılımı

Tam hava deşarjı, hava akımı yönü yatay



Isıtma hava sıcaklığı dağılımı

Tam hava deşarjı, hava akımı yönü yatay



4D083838



Bu ürünler, Eurovent sertifika programı kapsamında değildir

Bu broşür yalnızca bilgilendirme amaçlıdır ve Daikin Europe N.V.'yi bağlayıcı bir teklif niteliği taşımaz. Daikin Europe N.V. bu broşürün içeriğini bilgisi sınırları dahilinde derlemiştir. Burada belirtilen içeriğin, ürünlerin ve hizmetlerin belirli bir amaca uygunluğu, bütünlüğü, doğruluğu ve güvenilirliği ile ilgili açık veya dolaylı herhangi bir garanti verilmemesi. Teknik özellikler önceden uyarı yapılmaksızın değiştirilebilir. Daikin Europe N.V., bu broşürün kullanımı ve/veya yorumlanmasından doğan veya bununla ilişkili doğrudan yada dolaylı herhangi bir hasar için en geniş anlamıyla herhangi bir sorumluluk kabul etmemektedir. Tüm içeriğin telif hakkı Daikin Europe N.V.'ye aittir.

BARCODE

Daikin products are distributed by: