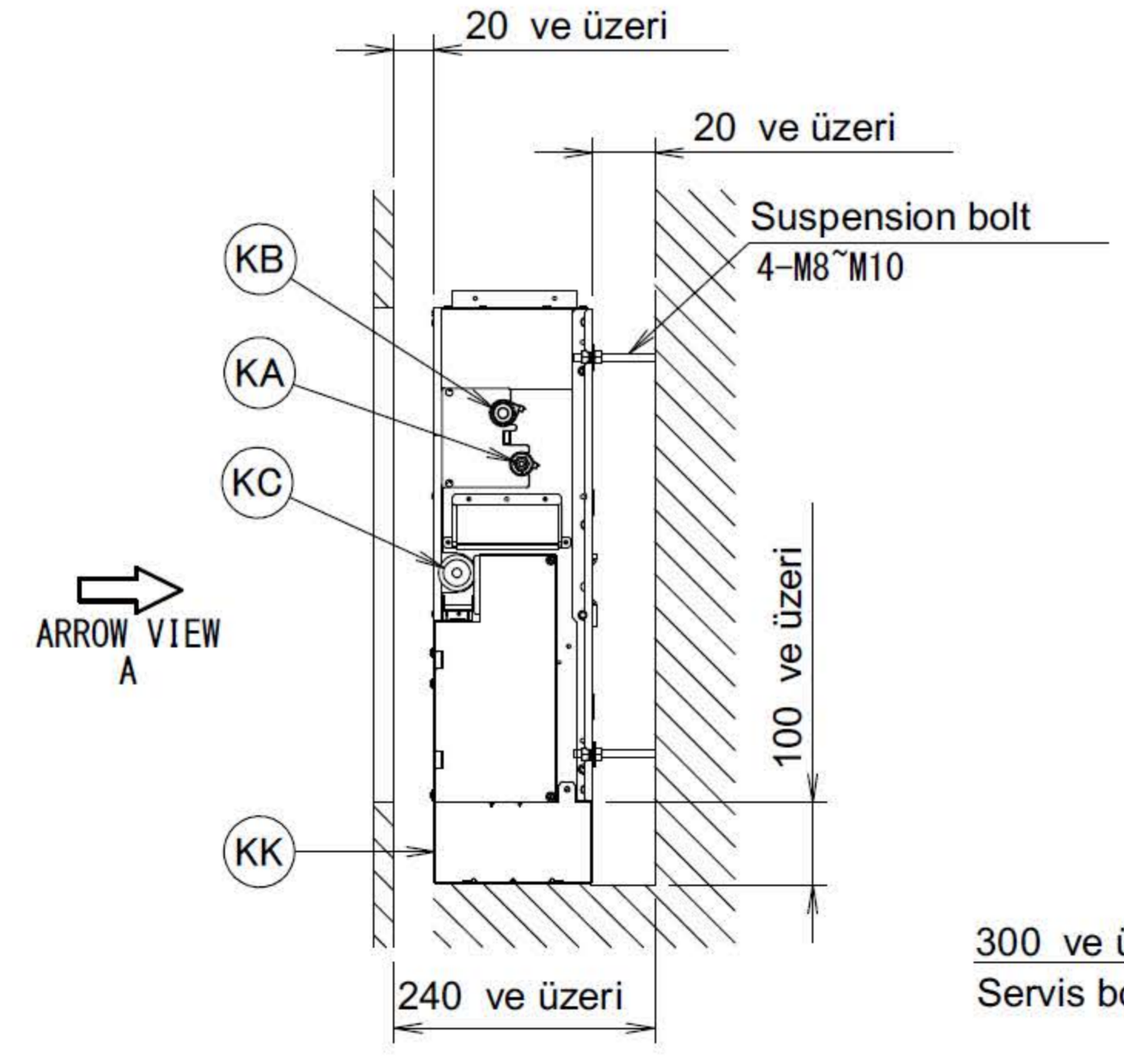
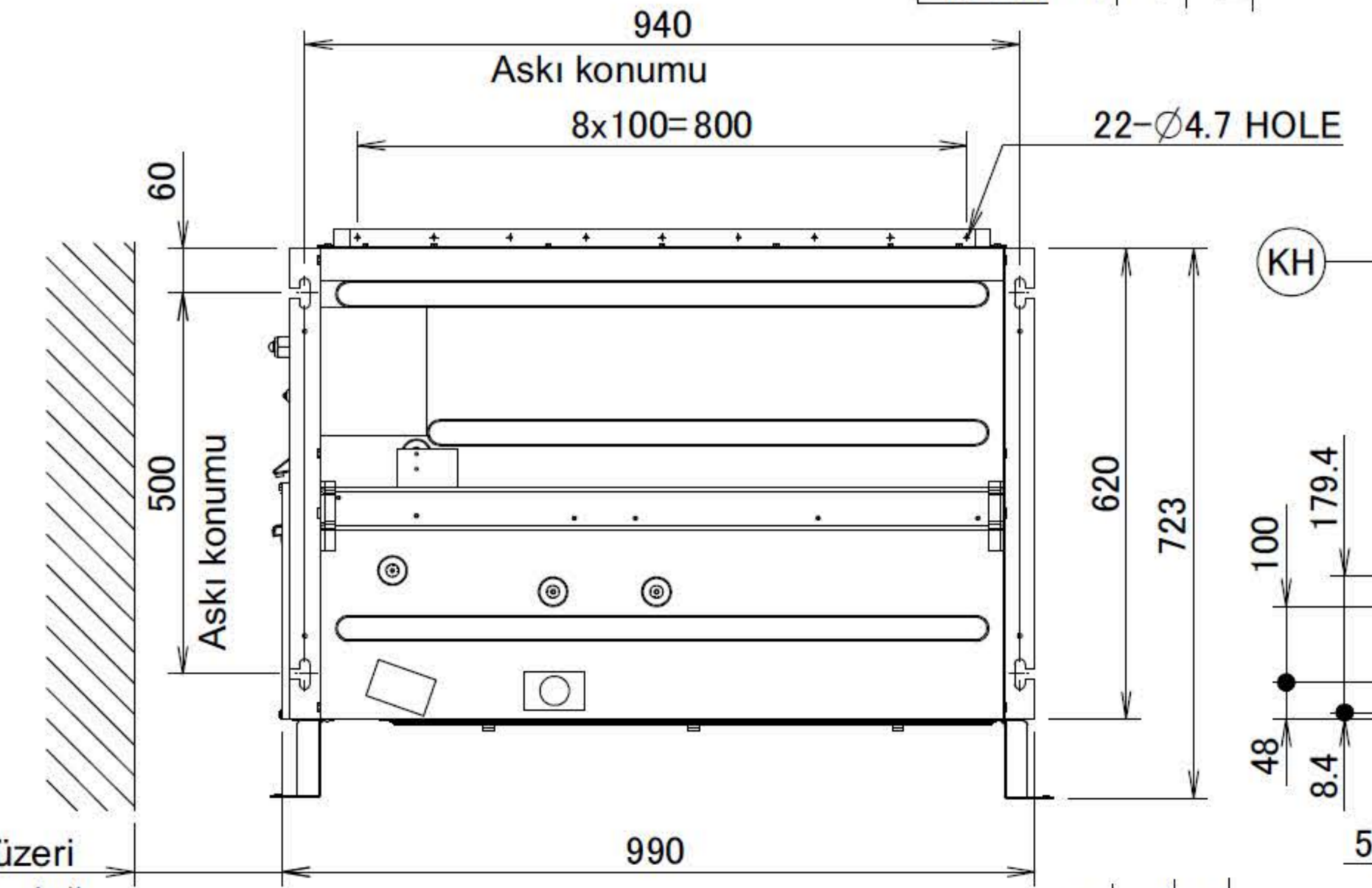
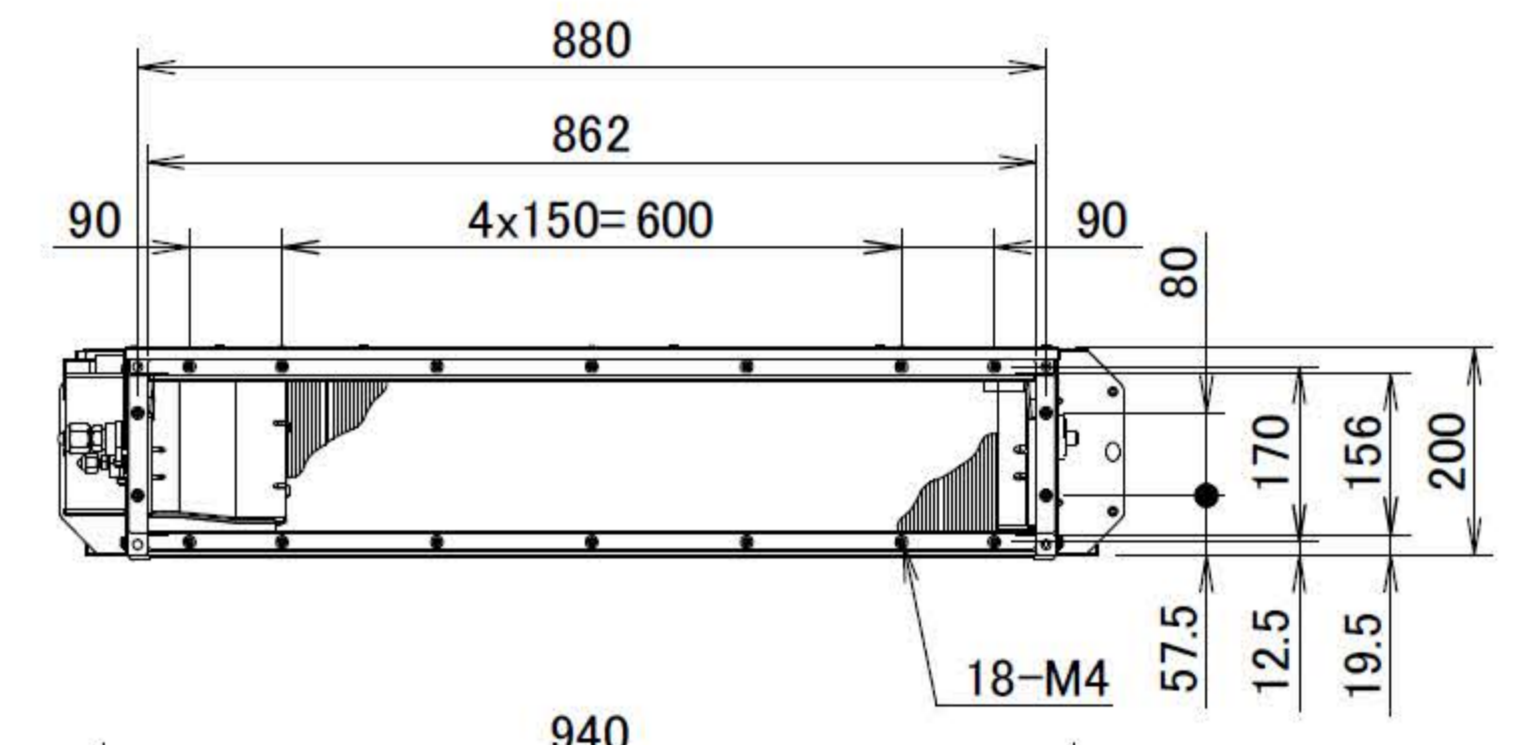


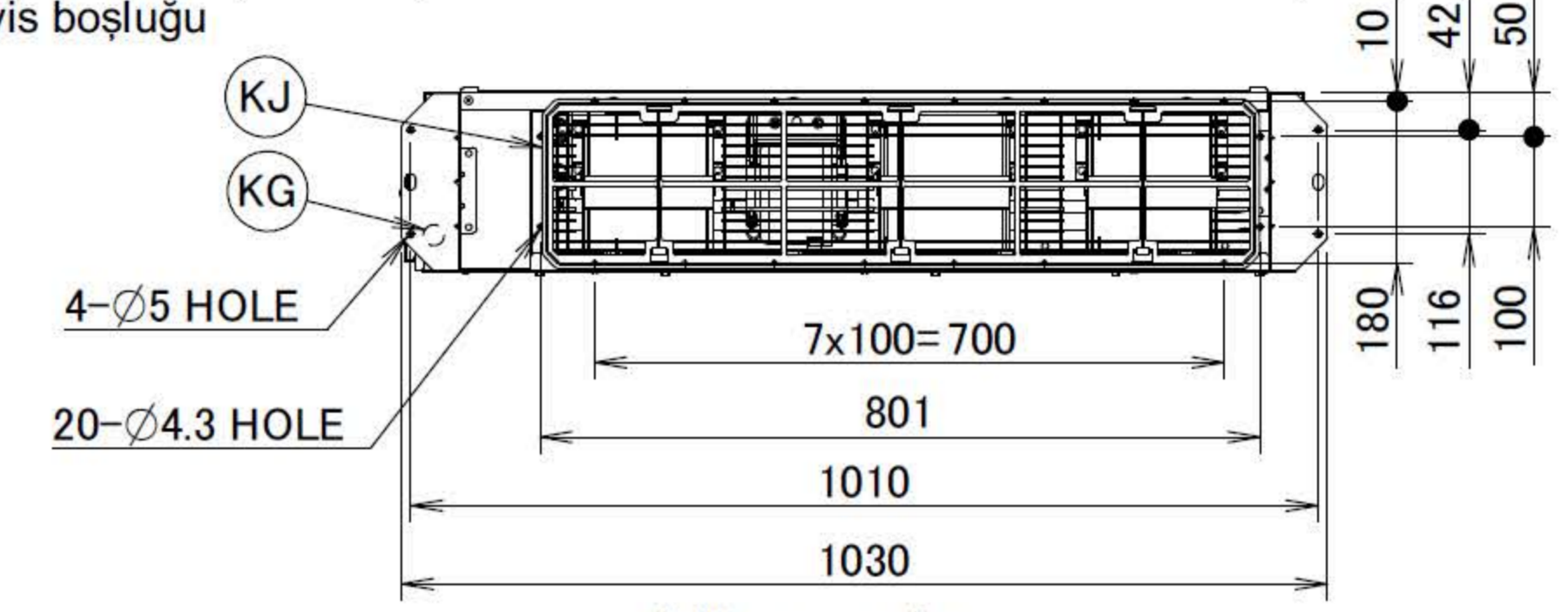
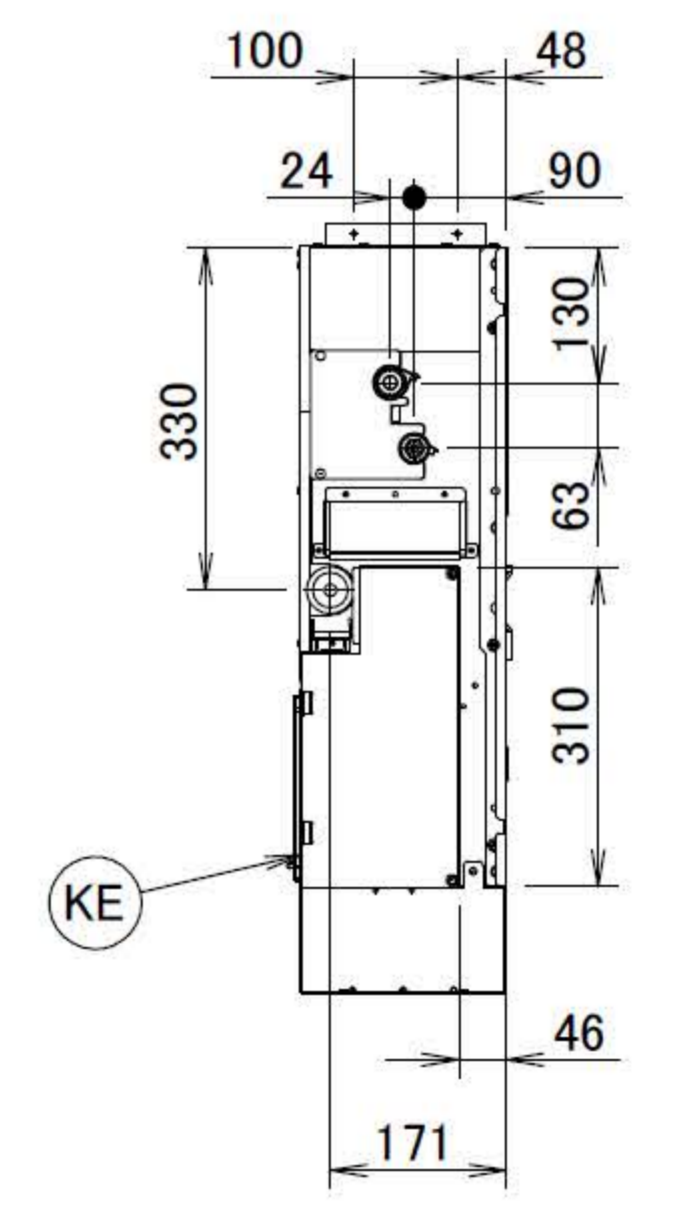
ARROW VIEW A  
Kontrol kapağı



ARROW VIEW B



ARROW VIEW B  
Önden emiş



Alttan emiş

Öge	Adı	Açıklama
KA	Sıvı borusu bağlantı portu	Ø6.4 konik bağlantı
KB	Gaz borusu bağlantı portu	Ø12.70 konik bağlantı
KC	Drenaj borusu bağlantısı	VP20 (OD Ø26, ID Ø20)
KD	Tahliye hortumu	ID Ø25
KE	Kontrol kutusu	/
KF	İletim hattı	/
KG	Güç besleme bağlantısı	/
KH	Askı kelepçesi	/
KJ	Hava filtresi	/
KK	Montaj ayağı	/

Notlar

1. Opsiyonel aksesuarlar kurulurken, bu aksesuarların kılavuzlarına bakın.
2. Tavan derinliği, ilgili sistemin kılavuzunda farklı olabilir.