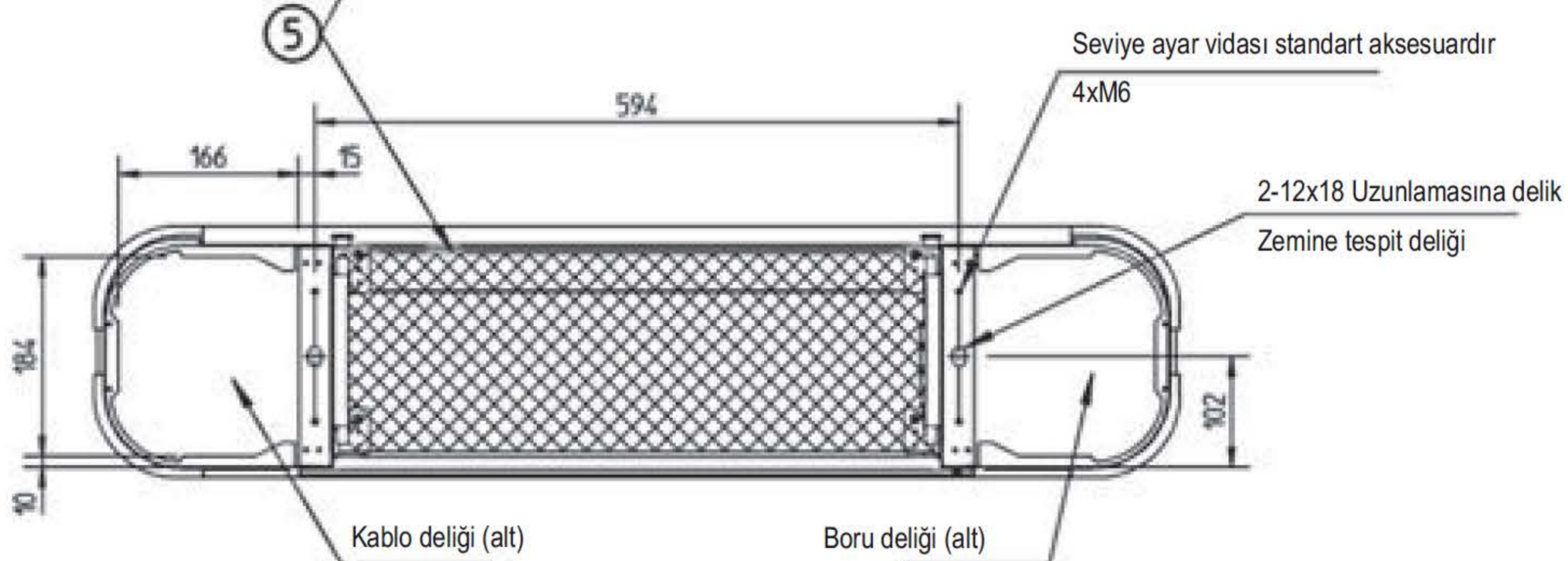
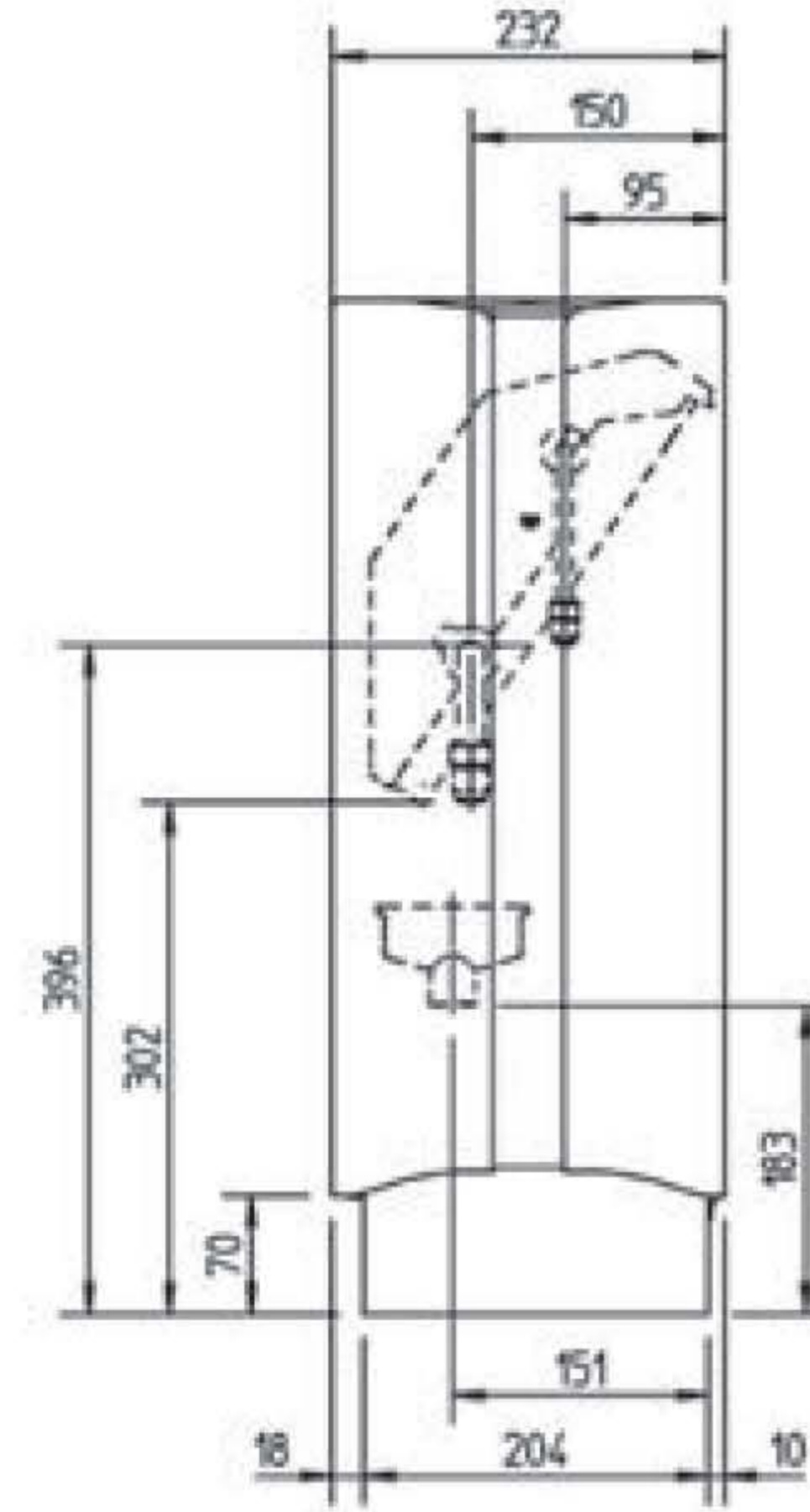
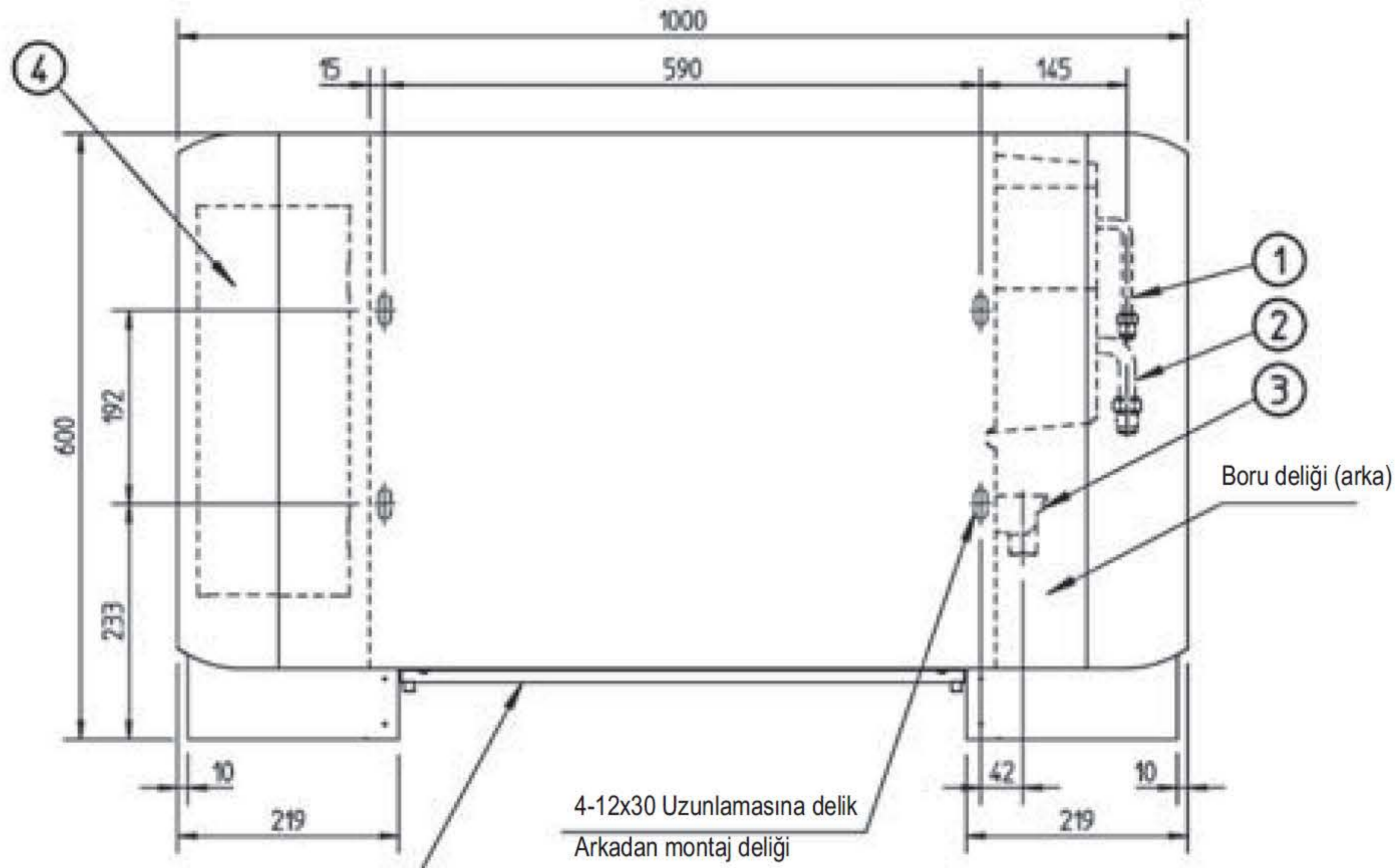


Gerekli montaj alanı



Öge	İsim	Tanım
1	Sıvı borusu bağlantısı	Ø6.4 Konik bağlantı
2	Gaz borusu bağlantısı	Ø12.7 Konik bağlantı
3	Drenaj borusu bağlantısı	D.Ç.Ø21
4	Şalter kutusu	
5	Hava filtresi	