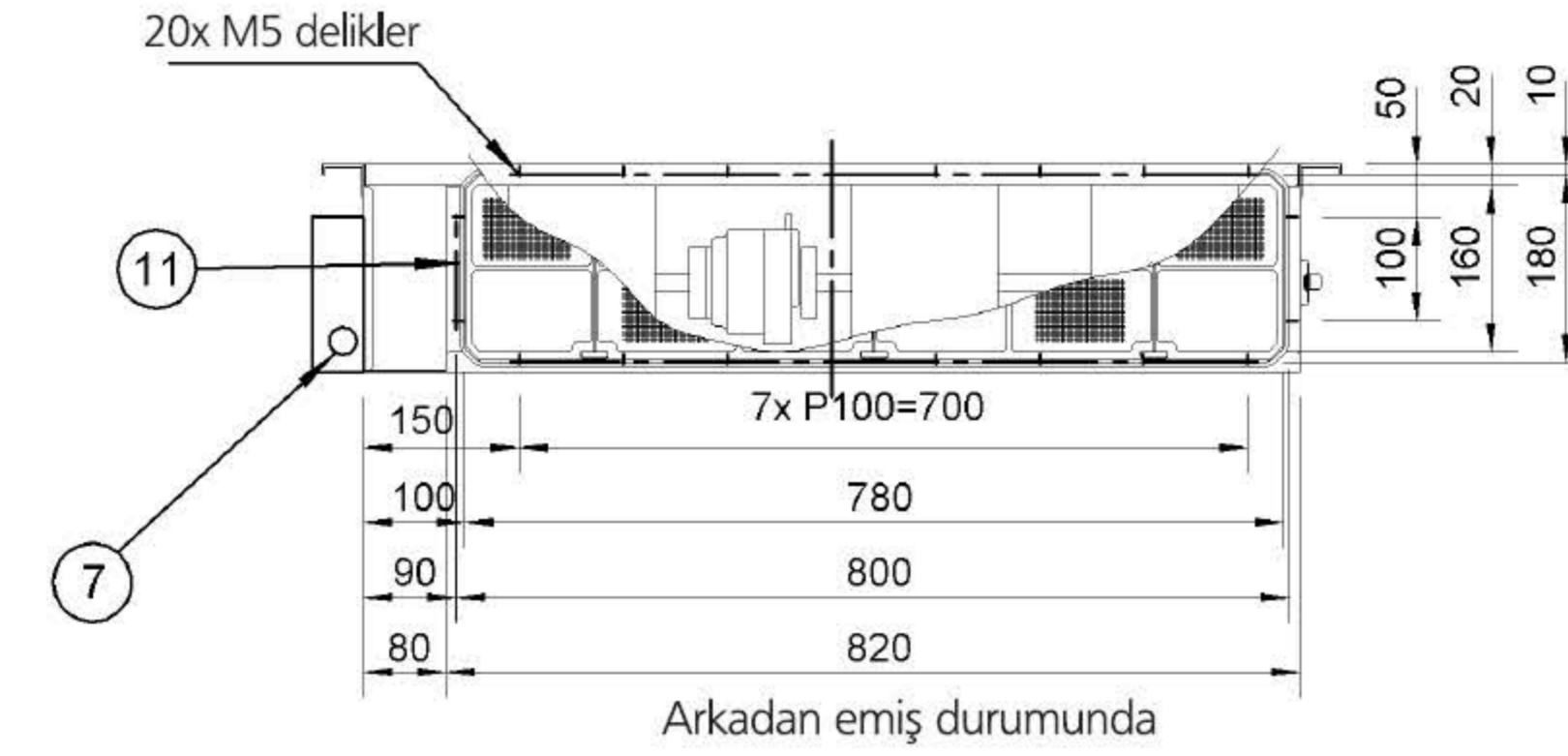
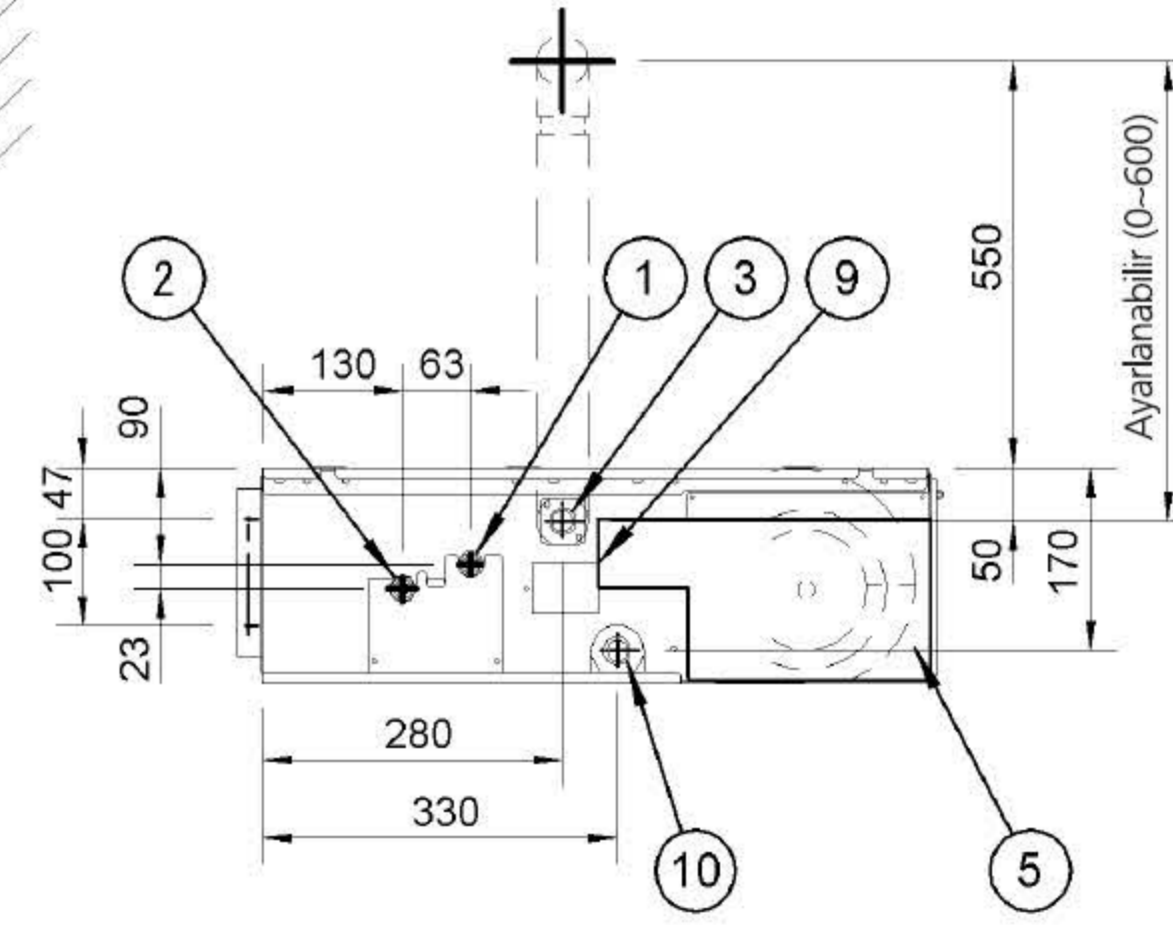
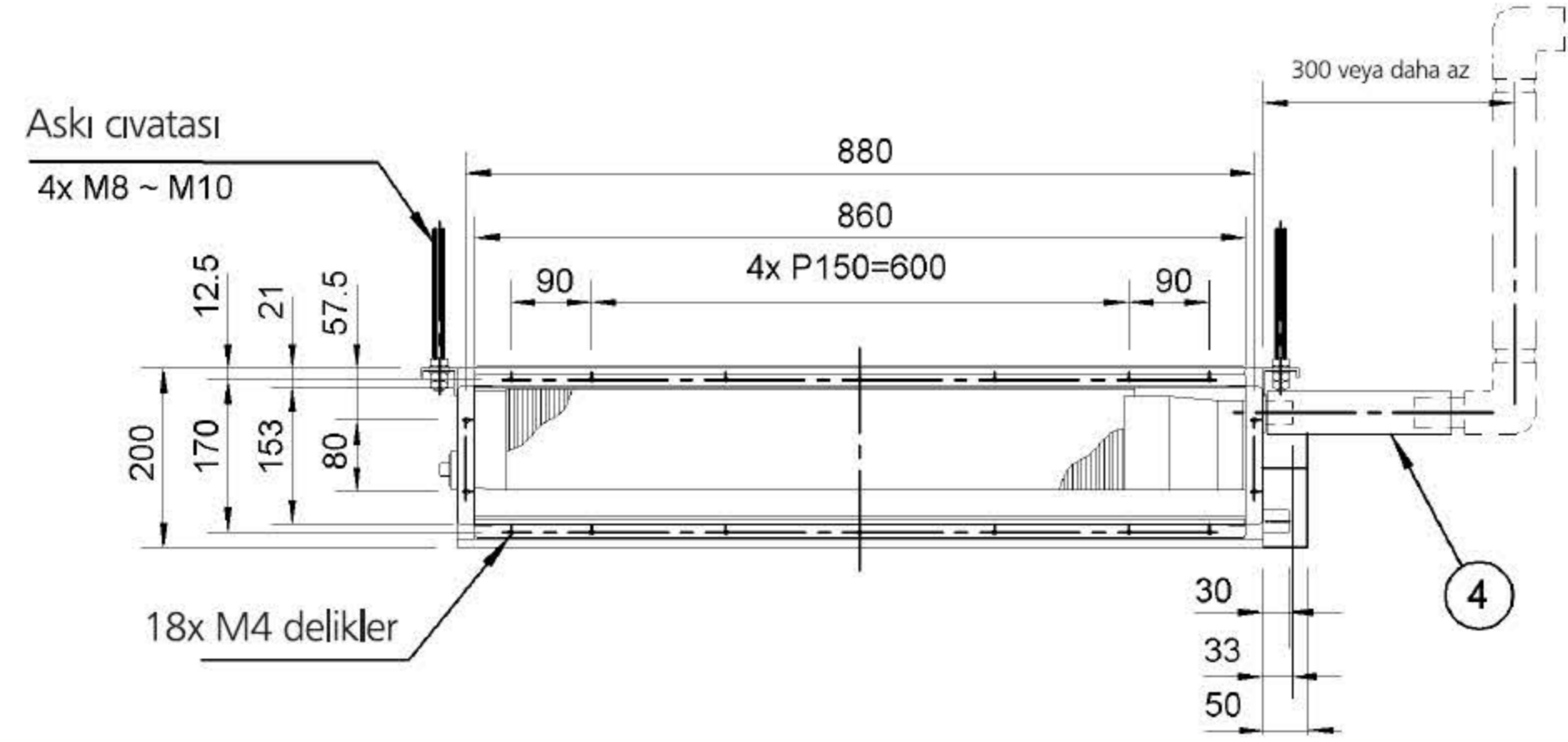
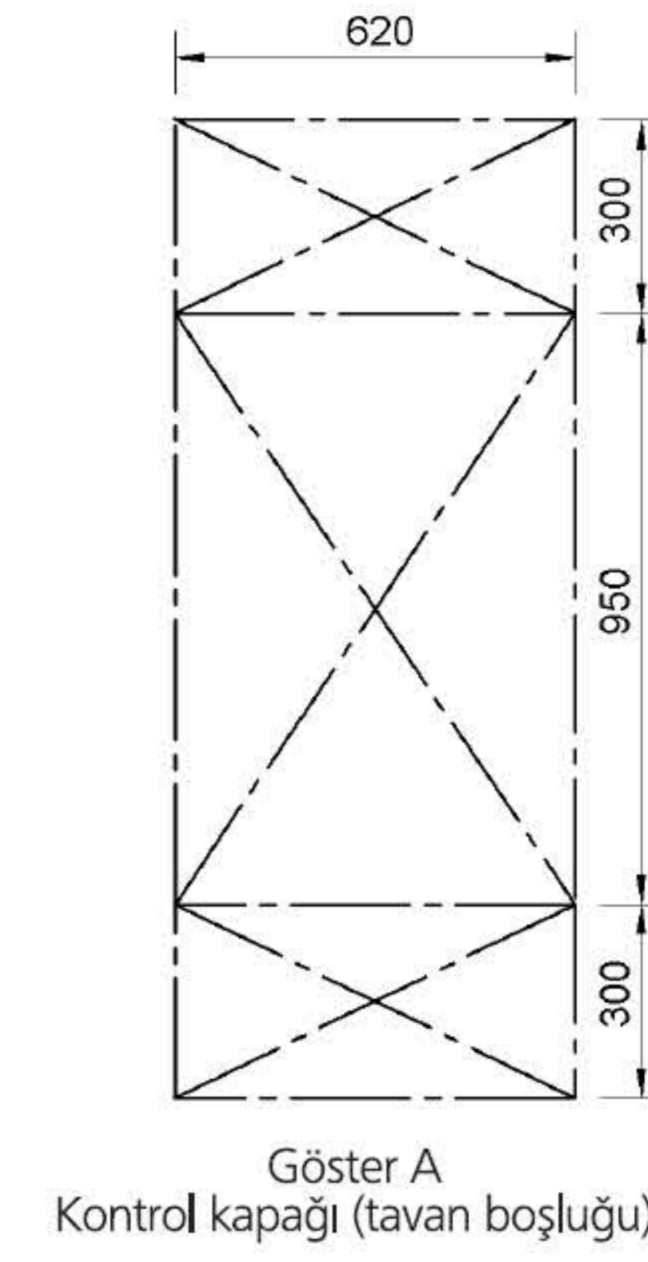
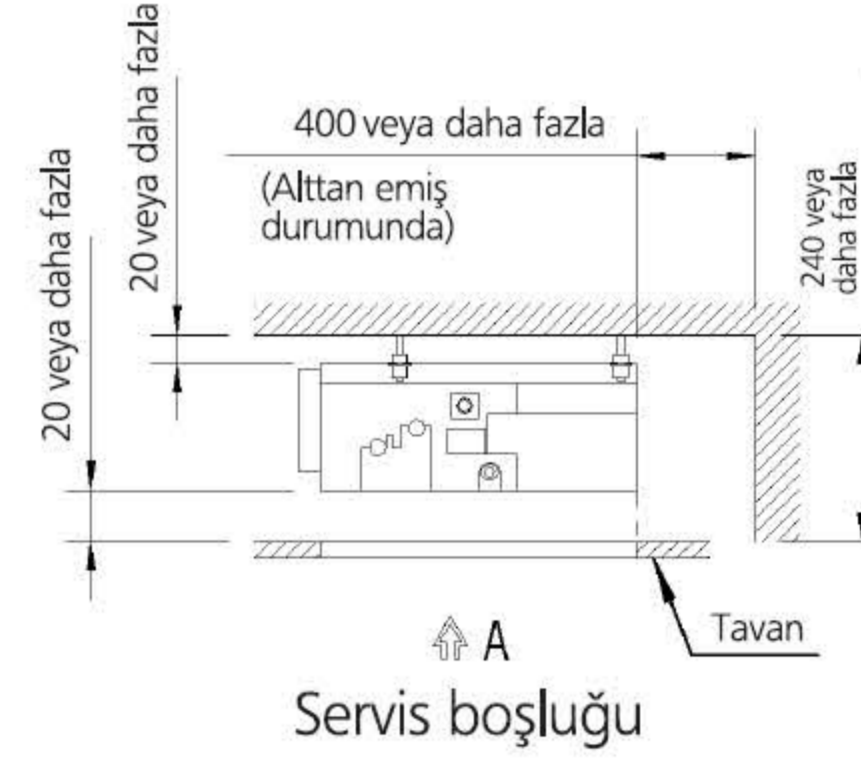
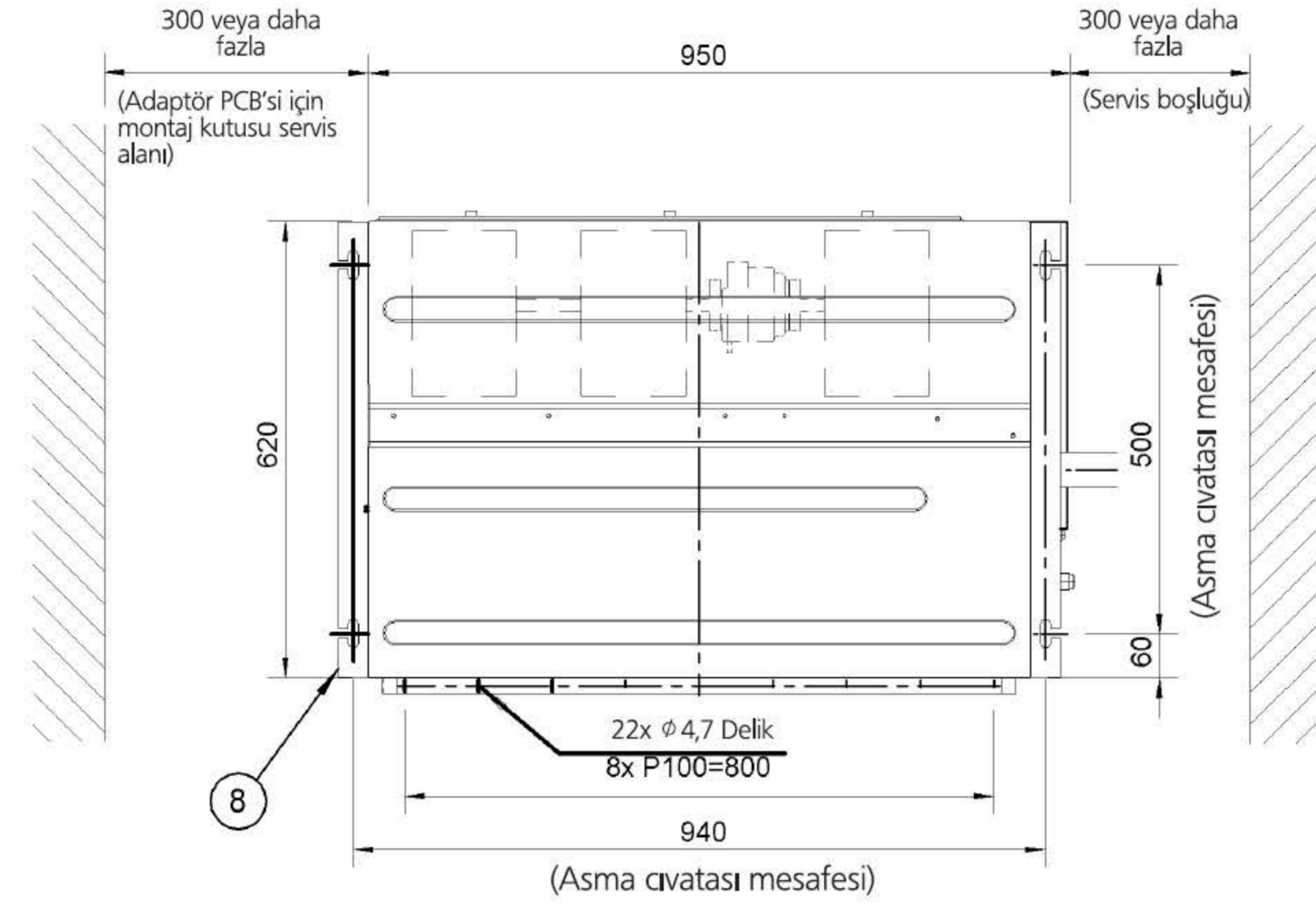


FXDQ40-50A



1	Sıvı borusu bağlantısı	ϕ 6,4 Genişletme bağlantısı
2	Gaz borusu bağlantısı	ϕ 12,7 Genişletme bağlantısı
3	Drenaj borusu bağlantısı	VP 20 (OD ϕ 26, ID ϕ 20)
4	Drenaj hortumu (aksesuar)	ID ϕ 25 (Çıkış)
5	kontrol kutusu	
6	İletim kablosu bağlantısı	
7	Güç besleme bağlantısı	
8	Aski kelepçesi	
9	Kontrol kapağı	
10	Drenaj soketi	
11	Hava filtresi (aksesuar)	

Notlar

1. Arkadan emiş durumunda, hazne kapağını ünitenin alt tarafına takın.
Alttan emiş durumunda, hazne kapağını ünitenin arka tarafına takın.
2. Ünite etiketinin konumu: kontrol kutusu kapağı.
3. Hava filtresini emiş tarafına monte edin. (Gravimetrik bir teknikle toz toplama verimliliği en az %50 olan bir hava filtresi kullanın). Kanal, emiş tarafına bağlanırsa hava filtresi (aksesuar) takılamaz.